

Art.-Nr.: 10.01.02.00890

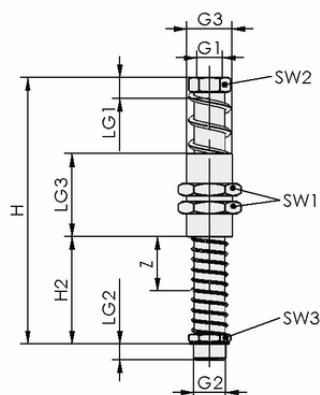


FSTA-HD G1/2-AG 50 VG

スプリングプランジャー FSTA-HDはすぐに接続可能な製品として納品されます。

技術資料

取付部品のデザイン	回転防止仕様
スプリングストロークZ	50.0 mm
真空パッド接続	G1/2-M
真空接続口	G3/8"-F
締め付けトルク (最大)	50.0 Nm



デザインデータ FSTA-HD G1/2-AG 50 VG

デザインデータ

高さ H2	70.30 mm
高さ H	176.50 mm
スレッドG1	G3/8"-F
グリップの長さ LG1	12.0 mm
スレッドG2	G1/2-M
グリップの長さ LG2	10.5 mm
グリップの長さ LG3	53.0 mm
スパナサイズ SW1	36.0 mm
スパナサイズ SW2	24.0 mm
スプリングストロークZ	50.0 mm
スパナサイズ SW3	24.0 mm
スレッドG3	M30x1.5-M

Art.-Nr.: 10.01.02.00890

技術資料

バネ力センター	49.20 N
バネ定数	1.810 N/mm
スプリング・プレテンション	3.95 N
水平方向荷重	1,200.0 N
垂直方向荷重	4,900.0 N
質量	540.00 g
作動温度	0 ~ 80 °C
製品ファミリー	FSTA-HD
締め付けトルク (最大)	50.0 Nm

※バネ力はストロークが50 %の時の値です。※垂直荷重は静止時の最大荷重です。※水平荷重は、水平方向での使用時に、バネが伸びた状態のプランジャーの下端にかけられる負荷の最大値です。(静止時)。これ以上の負荷は、プランジャーの動きに影響を与えます。

発注データ アクセサリ 10.01.02.00890

Typ		本数
フレックスリンク	FLK G1/2-IG G1/2-AG	10.01.03.00175
フレックスリンク	FLK G1/2-IG G1/2-AG V	10.01.03.00207
ボールジョイント	KGL G1/2-IG G1/2-AG	10.01.03.00111
トラス接続	HTR-STA 62 1N D30 WI	10.08.03.00148
トラス接続	HTR-ST5 40x40 D30 WI	10.08.03.00090
トラス接続	HTR-ST5 50x50 D30 WI	10.08.03.00091
トラス接続	HTR-ST5 60x60 D30 WI	10.08.03.00092
タケノコニップル	ST G3/8-AG 9 MS-V	10.08.03.00159
タケノコニップル	ST G3/8-AG 13 MS-V	10.08.03.00160
ワンタッチホースコネクタ、ストレート	STV-GE G3/8-AG 8	10.08.02.00237
ワンタッチホースコネクタ、ストレート	STV-GE G3/8-AG 10	10.08.02.00252
ワンタッチホースコネクタ、ストレート	STV-GE G3/8-AG 12	10.08.02.00209
ワンタッチホースコネクタ、ストレート	STV-GE G3/8-AG 14	10.08.02.00211
ワンタッチホースコネクタ (L字型)	STV-W G3/8-AG 8	10.08.02.00236
ワンタッチホースコネクタ (L字型)	STV-W G3/8-AG 10	10.08.02.00255
ワンタッチホースコネクタ (L字型)	STV-W G3/8-AG 12	10.08.02.00163
ワンタッチホースコネクタ (L字型)	STV-WF G3/8-AG 8	10.08.02.00234
ワンタッチホースコネクタ (L字型)	STV-WF G3/8-AG 10	10.08.02.00259