

Art.-Nr.: 10.01.02.00890

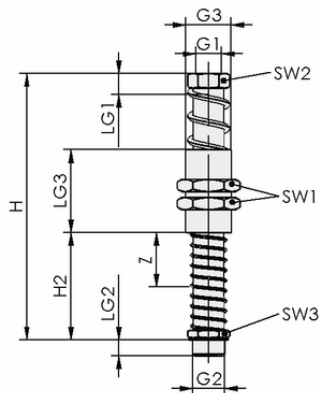


FSTA-HD G1/2-AG 50 VG

La biela elástica FSTA-HD se suministra como producto listo para su conexión.

## Datos técnicos

Elementos de fijación de forma	con seguro antigiro
Recorrido de resorte Z	50,0 mm
Conexión de ventosa	G 1/2 "-MA
Conexión de vacío	G3/8 "-HE
Par de apriete (máx.)	50,0 Nm



Datos de diseño FSTA-HD G1/2-AG 50 VG

## Datos de diseño

Altura H2	70,30 mm
Altura H	176,50 mm
Rosca G1	G3/8 "-HE
Longitud de rosca LG1	12,0 mm
Rosca G2	G1/2 "-MA
Longitud de rosca LG2	10,5 mm
Longitud de rosca LG3	53,0 mm
Tamaño de la llave SW1	36,0 mm
Ancho a través de los pisos SW2	24,0 mm
Recorrido de resorte Z	50,0 mm
Tamaño de la llave SW3	24,0 mm
Rosca G3	M30x1,5-MA



Art.-Nr.: 10.01.02.00890

**Datos técnicos**

Centro de fuerza del resorte	49,20 N
Constante del resorte	1,810 N/mm
Pretensión del resorte	3,95 N
Carga horizontal	1.200,0 N
Carga vertical	4.900,0 N
Peso	540,00 g
Temperatura de uso	0 ... 80 °C
Familia de productos	FSTA-HD
Par de apriete (máx.)	50,0 Nm

Nota: Fuerza de resorte: Referida al 50 % de carrera Carga vertical máx.: Carga estática máxima Carga horizontal máx.: La indicación de la carga horizontal se refiere al borde inferior de la biela en estado elásticamente descomprimido. Es una carga estática máxima e influye en el proceso de compresión y descompresión elástica en estado horizontal

**Datos de pedido accesorios 10.01.02.00890**

Typ		Número de artículo
Flexolink	FLK G1/2-IG G1/2-AG	10.01.03.00175
Flexolink	FLK G1/2-IG G1/2-AG V	10.01.03.00207
Articulación esférica	KGL G1/2-IG G1/2-AG	10.01.03.00111
Conexión de travesaños	HTR-STA 62 1N D30 WI	10.08.03.00148
Conexión de travesaños	HTR-ST5 40x40 D30 WI	10.08.03.00090
Conexión de travesaños	HTR-ST5 50x50 D30 WI	10.08.03.00091
Conexión de travesaños	HTR-ST5 60x60 D30 WI	10.08.03.00092
Boquilla de tubo	ST G3/8-AG 9 MS-V	10.08.03.00159
Boquilla de tubo	ST G3/8-AG 13 MS-V	10.08.03.00160
Artículo externo - ERP-US	STV-GE G3/8-AG 8	10.08.02.00237
Enchufe rápido recto	STV-GE G3/8-AG 10	10.08.02.00252
Enchufe rápido recto	STV-GE G3/8-AG 12	10.08.02.00209
Enchufe rápido recto	STV-GE G3/8-AG 14	10.08.02.00211
Conector rápido acodado	STV-W G3/8-AG 8	10.08.02.00236
Conector rápido acodado	STV-W G3/8-AG 10	10.08.02.00255
Conector rápido acodado	STV-W G3/8-AG 12	10.08.02.00163
Conector rápido acodado	STV-WF G3/8-AG 8	10.08.02.00234
Conector rápido acodado	STV-WF G3/8-AG 10	10.08.02.00259

