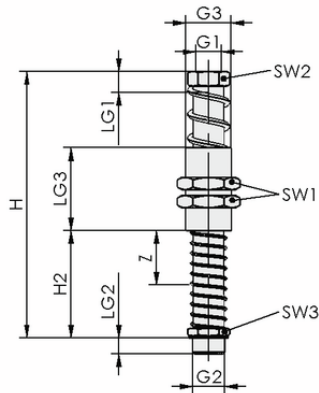


Art.-Nr.: 10.01.02.00890



FSTA-HD G1/2-AG 50 VG

L'asta a molla FSTA-HD viene fornito come prodotto finito per connessione.



Dati di costruzione FSTA-HD G1/2-AG 50 VG

**Dati tecnici**

|                                   |              |
|-----------------------------------|--------------|
| Elementi di fissaggio della forma | antitorsione |
| Freccia elastica Z                | 50,0 mm      |
| Connessione a ventosa             | G1/2"-AG     |
| Attacco del vuoto                 | G3/8"-IG     |
| Coppia di fissaggio (max)         | 50,0 Nm      |

**Dati di costruzione**

|                                    |            |
|------------------------------------|------------|
| Altezza H2                         | 70,30 mm   |
| Altezza H                          | 176,50 mm  |
| Filettatura G1                     | G3/8"-IG   |
| Lunghezza della filettatura LG1    | 12,0 mm    |
| Filettatura G2                     | G1/2"-AG   |
| Lunghezza della filettatura LG2    | 10,5 mm    |
| Lunghezza della filettatura LG3    | 53,0 mm    |
| Misura della chiave SW1            | 36,0 mm    |
| Larghezza tra gli appartamenti SW2 | 24,0 mm    |
| Freccia elastica Z                 | 50,0 mm    |
| Misura della chiave SW3            | 24,0 mm    |
| Filettatura G3                     | M30x1,5-AG |

Art.-Nr.: 10.01.02.00890

**Dati tecnici**

|                             |             |
|-----------------------------|-------------|
| Centro di reazione elastica | 49,20 N     |
| Tasso elastico              | 1,810 N/mm  |
| Pretensione della molla     | 3,95 N      |
| Carico orizzontale          | 1.200,0 N   |
| Carico verticale            | 4.900,0 N   |
| Peso                        | 540,00 g    |
| Temperatura d'intervento    | 0 ... 80 °C |
| Famiglia di prodotti        | FSTA-HD     |
| Coppia di fissaggio (max)   | 50,0 Nm     |

Nota: Reazione elastica: riferita al 50% della corsa di funzionamento Carico verticale: carico statico massimo Sollecitazione orizzontale: la specifica della sollecitazione orizzontale si riferisce al bordo inferiore dell'asta con molla estesa. È una sollecitazione statica massima e compromette la compressione e la prolunga della molla in posizione orizzontale

**Dati di ordinazione accessori 10.01.02.00890**

| Typ                         |                       | Numero articolo |
|-----------------------------|-----------------------|-----------------|
| Flexolink                   | FLK G1/2-IG G1/2-AG   | 10.01.03.00175  |
| Flexolink                   | FLK G1/2-IG G1/2-AG V | 10.01.03.00207  |
| Giunto snodato              | KGL G1/2-IG G1/2-AG   | 10.01.03.00111  |
| Collegamento traverse       | HTR-STA 62 1N D30 WI  | 10.08.03.00148  |
| Collegamento traverse       | HTR-ST5 40x40 D30 WI  | 10.08.03.00090  |
| Collegamento traverse       | HTR-ST5 50x50 D30 WI  | 10.08.03.00091  |
| Collegamento traverse       | HTR-ST5 60x60 D30 WI  | 10.08.03.00092  |
| Bocchetta                   | ST G3/8-AG 9 MS-V     | 10.08.03.00159  |
| Bocchetta                   | ST G3/8-AG 13 MS-V    | 10.08.03.00160  |
| Articolo esterno - ERP-US   | STV-GE G3/8-AG 8      | 10.08.02.00237  |
| Raccordo a innesto diritto  | STV-GE G3/8-AG 10     | 10.08.02.00252  |
| Raccordo a innesto diritto  | STV-GE G3/8-AG 12     | 10.08.02.00209  |
| Raccordo a innesto diritto  | STV-GE G3/8-AG 14     | 10.08.02.00211  |
| Raccordo a innesto angolare | STV-W G3/8-AG 8       | 10.08.02.00236  |
| Raccordo a innesto angolare | STV-W G3/8-AG 10      | 10.08.02.00255  |
| Raccordo a innesto angolare | STV-W G3/8-AG 12      | 10.08.02.00163  |
| Raccordo a innesto angolare | STV-WF G3/8-AG 8      | 10.08.02.00234  |
| Raccordo a innesto angolare | STV-WF G3/8-AG 10     | 10.08.02.00259  |

