

Art.-Nr.: 10.01.02.00889

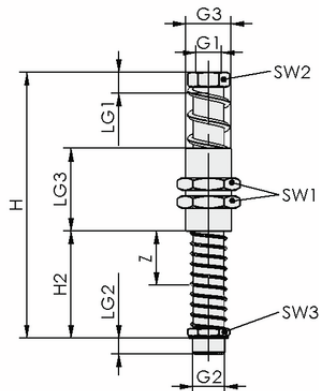


FSTA-HD G1/2-AG 25 VG

La biela elástica FSTA-HD se suministra como producto listo para su conexión.

## Datos técnicos

| Atributo                       | Valor               |
|--------------------------------|---------------------|
| Elementos de fijación de forma | con seguro antigiro |
| Recorrido de resorte Z         | 25,0 mm             |
| Conexión de ventosa            | G1/2"-MA            |
| Conexión de vacío              | G3/8"-HE            |
| Par de apriete (máx.)          | 50,0 Nm             |



Datos de diseño FSTA-HD G1/2-AG 25 VG

## Datos de diseño

| Atributo                        | Valor      |
|---------------------------------|------------|
| Altura H2                       | 40,30 mm   |
| Altura H                        | 146,50 mm  |
| Rosca G1                        | G3/8"-HE   |
| Longitud de rosca LG1           | 12,0 mm    |
| Rosca G2                        | G1/2"-MA   |
| Longitud de rosca LG2           | 10,5 mm    |
| Longitud de rosca LG3           | 53,0 mm    |
| Tamaño de la llave SW1          | 36,0 mm    |
| Ancho a través de los pisos SW2 | 24,0 mm    |
| Recorrido de resorte Z          | 25,0 mm    |
| Tamaño de la llave SW3          | 24,0 mm    |
| Rosca G3                        | M30x1,5-MA |



Art.-Nr.: 10.01.02.00889

**Datos técnicos**

| Atributo                     | Valor       |
|------------------------------|-------------|
| Centro de fuerza del resorte | 73,50 N     |
| Constante del resorte        | 3,828 N/mm  |
| Pretensión del resorte       | 25,65 N     |
| Carga horizontal             | 1.870,0 N   |
| Carga vertical               | 4.900,0 N   |
| Peso                         | 495,00 g    |
| Temperatura de uso           | 0 ... 80 °C |
| Familia de productos         | FSTA-HD     |
| Par de apriete (máx.)        | 50,0 Nm     |

Nota: Fuerza de resorte: Referida al 50 % de carrera Carga vertical máx.: Carga estática máxima Carga horizontal máx.: La indicación de la carga horizontal se refiere al borde inferior de la biela en estado elásticamente descomprimido. Es una carga estática máxima e influye en el proceso de compresión y descompresión elástica en estado horizontal

**Documentación adicional**

Los datos CAD y otros documentos relacionados con el artículo pueden consultarse en: [www.schmalz.com/10.01.02.00889](http://www.schmalz.com/10.01.02.00889)

**Datos de pedido accesorios 10.01.02.00889**

| Typ                     |                       | Número de artículo |
|-------------------------|-----------------------|--------------------|
| Flexolink               | FLK G1/2-IG G1/2-AG   | 10.01.03.00175     |
| Flexolink               | FLK G1/2-IG G1/2-AG V | 10.01.03.00207     |
| Articulación esférica   | KGL G1/2-IG G1/2-AG   | 10.01.03.00111     |
| Conexión de travesaños  | HTR-STA 62 1N D30 WI  | 10.08.03.00148     |
| Conexión de travesaños  | HTR-ST5 40x40 D30 WI  | 10.08.03.00090     |
| Conexión de travesaños  | HTR-ST5 50x50 D30 WI  | 10.08.03.00091     |
| Conexión de travesaños  | HTR-ST5 60x60 D30 WI  | 10.08.03.00092     |
| Boquilla de tubo        | ST G3/8-AG 9 MS-V     | 10.08.03.00159     |
| Boquilla de tubo        | ST G3/8-AG 13 MS-V    | 10.08.03.00160     |
| Enchufe rápido recto    | STV-GE G3/8-AG 8      | 10.08.02.00237     |
| Enchufe rápido recto    | STV-GE G3/8-AG 10     | 10.08.02.00252     |
| Enchufe rápido recto    | STV-GE G3/8-AG 12     | 10.08.02.00209     |
| Enchufe rápido recto    | STV-GE G3/8-AG 14     | 10.08.02.00211     |
| Conector rápido acodado | STV-W G3/8-AG 8       | 10.08.02.00236     |
| Conector rápido acodado | STV-W G3/8-AG 10      | 10.08.02.00255     |
| Conector rápido acodado | STV-W G3/8-AG 12      | 10.08.02.00163     |
| Conector rápido acodado | STV-WF G3/8-AG 8      | 10.08.02.00234     |
| Conector rápido acodado | STV-WF G3/8-AG 10     | 10.08.02.00259     |

