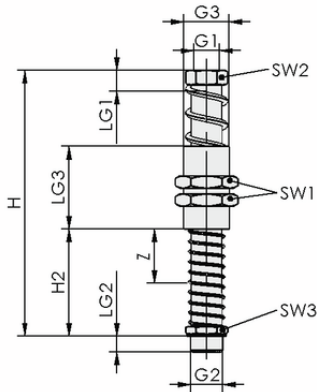


Art.-Nr.: 10.01.02.00889



FSTA-HD G1/2-AG 25 VG

L'asta a molla FSTA-HD viene fornito come prodotto finito per connessione.



Dati di costruzione FSTA-HD G1/2-AG 25 VG

**Dati tecnici**

Attributo	Valore
Elementi di fissaggio della forma	antitorzione
Freccia elastica Z	25,0 mm
Connessione a ventosa	G1/2"-AG
Attacco del vuoto	G3/8"-IG
Coppia di fissaggio (max)	50,0 Nm

**Dati di costruzione**

Attributo	Valore
Altezza H2	40,30 mm
Altezza H	146,50 mm
Filettatura G1	G3/8"-IG
Lunghezza della filettatura LG1	12,0 mm
Filettatura G2	G1/2"-AG
Lunghezza della filettatura LG2	10,5 mm
Lunghezza della filettatura LG3	53,0 mm
Misura della chiave SW1	36,0 mm
Larghezza tra gli appartamenti SW2	24,0 mm
Freccia elastica Z	25,0 mm
Misura della chiave SW3	24,0 mm
Filettatura G3	M30x1,5-AG

Art.-Nr.: 10.01.02.00889

**Dati tecnici**

Attributo	Valore
Centro di reazione elastica	73,50 N
Tasso elastico	3,828 N/mm
Pretensione della molla	25,65 N
Carico orizzontale	1.870,0 N
Carico verticale	4.900,0 N
Peso	495,00 g
Temperatura d'intervento	0 ... 80 °C
Famiglia di prodotti	FSTA-HD
Coppia di fissaggio (max)	50,0 Nm

Nota: Reazione elastica: riferita al 50% della corsa di funzionamento Carico verticale: carico statico massimo Sollecitazione orizzontale: la specifica della sollecitazione orizzontale si riferisce al bordo inferiore dell'asta con molla estesa. È una sollecitazione statica massima e compromette la compressione e la prolunga della molla in posizione orizzontale

**Ulteriore documentazione**

I dati CAD e altri documenti relativi all'articolo sono disponibili all'indirizzo: [www.schmalz.com/10.01.02.00889](http://www.schmalz.com/10.01.02.00889)

**Dati di ordinazione accessori 10.01.02.00889**

Typ		Numero articolo
Flexolink	FLK G1/2-IG G1/2-AG	10.01.03.00175
Flexolink	FLK G1/2-IG G1/2-AG V	10.01.03.00207
Giunto snodato	KGL G1/2-IG G1/2-AG	10.01.03.00111
Collegamento traverse	HTR-STA 62 1N D30 WI	10.08.03.00148
Collegamento traverse	HTR-ST5 40x40 D30 WI	10.08.03.00090
Collegamento traverse	HTR-ST5 50x50 D30 WI	10.08.03.00091
Collegamento traverse	HTR-ST5 60x60 D30 WI	10.08.03.00092
Bocchetta	ST G3/8-AG 9 MS-V	10.08.03.00159
Bocchetta	ST G3/8-AG 13 MS-V	10.08.03.00160
Raccordo a innesto diritto	STV-GE G3/8-AG 8	10.08.02.00237
Raccordo a innesto diritto	STV-GE G3/8-AG 10	10.08.02.00252
Raccordo a innesto diritto	STV-GE G3/8-AG 12	10.08.02.00209
Raccordo a innesto diritto	STV-GE G3/8-AG 14	10.08.02.00211
Raccordo a innesto angolare	STV-W G3/8-AG 8	10.08.02.00236
Raccordo a innesto angolare	STV-W G3/8-AG 10	10.08.02.00255
Raccordo a innesto angolare	STV-W G3/8-AG 12	10.08.02.00163
Raccordo a innesto angolare	STV-WF G3/8-AG 8	10.08.02.00234
Raccordo a innesto angolare	STV-WF G3/8-AG 10	10.08.02.00259

