

Yaylı piston

FSTA-HD G1/2-AG 25 VG

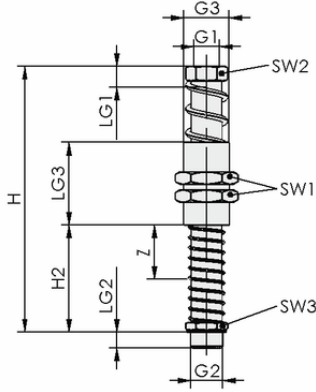


Art.-Nr.: 10.01.02.00889



FSTA-HD G1/2-AG 25 VG

Yaylı piston FSTA-HD bağlanmaya hazır bir ürün olarak teslim edilir.



Tasarım verileri FSTA-HD G1/2-AG 25 VG

Teknik veriler

Attribute	Value
Şekil montaj elemanları	dönme önleyici korumalı
Yay stroku Z	25,0 mm
Vantuz bağlantısı	G1/2"-M
Vakum bağlantısı	G3/8"-F
Tightening torque (max)	50,0 Nm

Tasarım verileri

Attribute	Value
Yükseklik H2	40,30 mm
Yükseklik H	146,50 mm
Diş G1	G3/8"-F
Diş uzunluğu LG1	12,0 mm
Diş G2	G1/2"-M
Diş uzunluğu LG2	10,5 mm
Diş uzunluğu LG3	53,0 mm
Anahtar boyutu SW1	36,0 mm
Anahtar boyutu SW2	24,0 mm
Yay stroku Z	25,0 mm
Anahtar boyutu SW3	24,0 mm
Diş G3	M30x1.5-M



WWW.SCHMALZ.COM/10.01.02.00889

1

Art.-Nr.: 10.01.02.00889

**Teknik veriler**

Attribute	Value
Yay kuvveti merkezi	73,50 N
Yay oranı	3,828 N/mm
Yay ön gerilimi	25,65 N
Yatay yük	1.870,0 N
Dikey yük	4.900,0 N
Ağırlık	495,00 g
Çalışma sıcaklığı	0 ... 80 °C
Ürün ailesi	FSTA-HD
Tightening torque (max)	50,0 Nm

Note: Spring force: Referred to 50 % of operating stroke Vertical loading: Maximum static loading Horizontal stress: The specification of the horizontal stress refers to the lower edge of the plunger with extended spring. It is a maximum static stress and it impairs the spring compression and extension in horizontal position

**Further documentation**

CAD data and other documents relating to the article can be found at: www.schmalz.com/10.01.02.00889

**Sipariş Verisi Aksesuarlar 10.01.02.00889**

Typ		Ürün numarası
Flexolink	FLK G1/2-IG G1/2-AG	10.01.03.00175
Flexolink	FLK G1/2-IG G1/2-AG V	10.01.03.00207
Bilyalı mafsal	KGL G1/2-IG G1/2-AG	10.01.03.00111
Çapraz giriş bağlantısı	HTR-STA 62 1N D30 WI	10.08.03.00148
Çapraz giriş bağlantısı	HTR-STS 40x40 D30 WI	10.08.03.00090
Çapraz giriş bağlantısı	HTR-STS 50x50 D30 WI	10.08.03.00091
Çapraz giriş bağlantısı	HTR-STS 60x60 D30 WI	10.08.03.00092
Hortum manşonu	ST G3/8-AG 9 MS-V	10.08.03.00159
Hortum manşonu	ST G3/8-AG 13 MS-V	10.08.03.00160
Otomatik rakor, düz	STV-GE G3/8-AG 8	10.08.02.00237
Otomatik rakor, düz	STV-GE G3/8-AG 10	10.08.02.00252
Otomatik rakor, düz	STV-GE G3/8-AG 12	10.08.02.00209
Otomatik rakor, düz	STV-GE G3/8-AG 14	10.08.02.00211
Tapa rakoru, dirsek	STV-W G3/8-AG 8	10.08.02.00236
Tapa rakoru, dirsek	STV-W G3/8-AG 10	10.08.02.00255
Tapa rakoru, dirsek	STV-W G3/8-AG 12	10.08.02.00163
Tapa rakoru, dirsek	STV-WF G3/8-AG 8	10.08.02.00234
Tapa rakoru, dirsek	STV-WF G3/8-AG 10	10.08.02.00259

