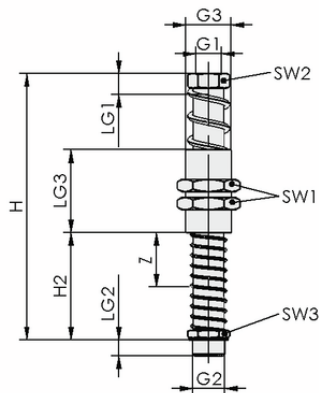


Art.-Nr.: 10.01.02.00579



FSTA G1/2-AG 90

Der Federstößel FSTA wird als anschlussfertiges Produkt geliefert.



Konstruktionsdaten FSTA G1/2-AG 90

## Technische Daten

Federweg Z	90,0 mm
Saugeranschluss	G1/2"-AG
Vakuumananschluss	G3/8"-IG
Anzugsdrehmoment (max)	50,0 Nm

## Konstruktionsdaten

Höhe H2	125,50 mm
Höhe H	229,50 mm
Gewinde G1	G3/8"-IG
Gewindelänge LG1	12,0 mm
Gewinde G2	G1/2"-AG
Gewindelänge LG2	10,5 mm
Gewindelänge LG3	55,0 mm
Schlüsselweite SW1	36,0 mm
Schlüsselweite SW2	24,0 mm
Federweg Z	90,0 mm
Schlüsselweite SW3	24,0 mm
Gewinde G3	M30x1.5-AG

Art.-Nr.: 10.01.02.00579

**Technische Daten**

Federkraft Hubmitte	75,30 N
Federrate	1,072 N/mm
Federvorspannung	24,38 N
Horizontalbelastung	730,0 N
Vertikalbelastung	4.900,0 N
Gewicht	645,00 g
Einsatztemperatur	0 ... 80 °C
Produktfamilie	FSTA
Anzugsdrehmoment (max)	50,0 Nm

Hinweis: Federkraft: Bezogen auf 50 % Hub Vertikalbelastung: Maximale statische Belastung Horizontalbelastung: Die Angabe der Horizontalbelastung bezieht sich auf die Unterkante des Stößels in ausgefedertem Zustand. Sie ist eine maximal statische Belastung und beeinträchtigt den Ein- und Ausfedervorgang im waagrechten Zustand

**Bestelldaten Zubehör 10.01.02.00579**

Typ		Artikelnummer
Flexolink	FLK G1/2-IG G1/2-AG	10.01.03.00175
Flexolink	FLK G1/2-IG G1/2-AG V	10.01.03.00207
Traversenanbindung	HTR-STA 62 1N D30 WI	10.08.03.00148
Traversenanbindung	HTR-ST5 40x40 D30 WI	10.08.03.00090
Traversenanbindung	HTR-ST5 50x50 D30 WI	10.08.03.00091
Traversenanbindung	HTR-ST5 60x60 D30 WI	10.08.03.00092
Kugelgelenk	KGL G1/2-IG G1/2-AG	10.01.03.00111
Schlauchtülle	ST G3/8-AG 13 MS-V	10.08.03.00160
Schlauchtülle	ST G3/8-AG 9 MS-V	10.08.03.00159
Steckverschraubung-Gerade	STV-GE G3/8-AG 10	10.08.02.00252
Steckverschraubung-Gerade	STV-GE G3/8-AG 12	10.08.02.00209
Steckverschraubung-Gerade	STV-GE G3/8-AG 14	10.08.02.00211
Steckverschraubung-Gerade	STV-GE G3/8-AG 8	10.08.02.00237
Steckverschraubung-Winkel	STV-W G3/8-AG 10	10.08.02.00255
Steckverschraubung-Winkel	STV-W G3/8-AG 12	10.08.02.00163
Steckverschraubung-Winkel	STV-W G3/8-AG 8	10.08.02.00236
Steckverschraubung-Winkel	STV-WF G3/8-AG 10	10.08.02.00259
Steckverschraubung-Winkel	STV-WF G3/8-AG 8	10.08.02.00234

