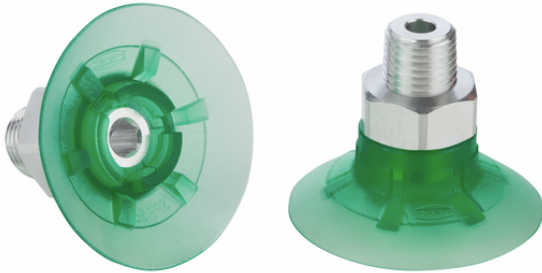


Art.-Nr.: 10.01.01.14914



## Datos técnicos

Atributo	Valor
Material de ventosa	Elastodur ED
Dureza del material [Shore A]	65,0 Shore A
Tamaño	40,00
Rosca G1	NPT1/4"-MA

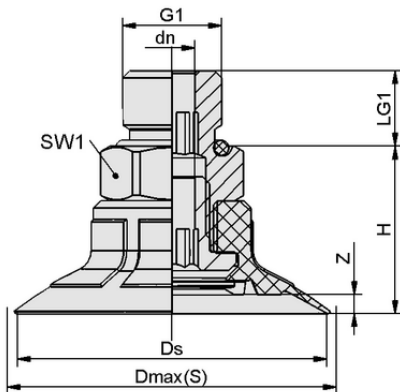
SPF 40 ED-65 NPT1/4-AG

La ventosa SPF (pieza elastomérica + boquilla de conexión) se suministra montada. El producto se compone de:

- Ventosa del tipo SPF – pieza elastomérica, disponible en diversos diámetros
- Elemento de conexión del tipo SC – disponible con diversas roscas

Repuestos disponibles: ventosa SPF, Schmalz-Connector

Accesorios disponibles: tamiz redondo



## Datos de diseño

Atributo	Valor
Altura H	22,20 mm
Diámetro nominal dn	6,10 mm
Rosca G1	NPT1/4"-MA
Longitud de rosca LG1	10,2 mm
Tamaño de la llave SW1	17,0 mm
Recorrido de resorte Z	2,5 mm
Diámetro Ds	41,4 mm
Diámetro Dmax(S)	43,7 mm

Nota: Tolerancias dimensionales permitidas para las piezas de elastómero según DIN ISO 3302-1 M3

Datos de diseño SPF 40 ED-65 NPT1/4-AG



Art.-Nr.: 10.01.01.14914

**Datos técnicos**

Atributo	Valor
Material de ventosa	Elastodur ED
Dureza del material [Shore A]	65,0 Shore A
Diámetro interior del tubo flexible (recomendado) d	6,0 mm
Radio de la pieza mín. (convexo)	70,0 mm
Fuerza de arranque	62,50 N
Fuerza de aspiración (-600 mbar)	49,50 N
Peso	18,80 g
Fuerza lateral	25,0 N
Volumen	5,091 cm <sup>3</sup>
Tamaño	40,00
Número de pliegues	0,0
Familia de productos	SPF

Nota: Fuerza de aspiración: Los valores de la fuerza de aspiración son valores teóricos con un vacío de -0,6 bar y una superficie de la pieza seca, lisa y uniforme - se especifican sin factores de seguridad. Diámetro interior tubo flexible: El diámetro del tubo flexible recomendado se refiere a una longitud de tubo flexible de aprox. 2 m.

**Documentación adicional**

Los datos CAD y otros documentos relacionados con el artículo pueden consultarse en: [www.schmalz.com/10.01.01.14914](http://www.schmalz.com/10.01.01.14914)

**Datos de pedido piezas de recambio 10.01.01.14914**

Typ		Número de artículo
Schmalz-Connector	SC 050 NPT1/4-AG MOD	10.01.06.04896
Ventosa plana (redonda)	SPF 40 ED-65 SC050	10.01.01.12373

