

Çan vantuz (oval)

SAOG-S 80x30 NBR-60 G1/4-IG MOD



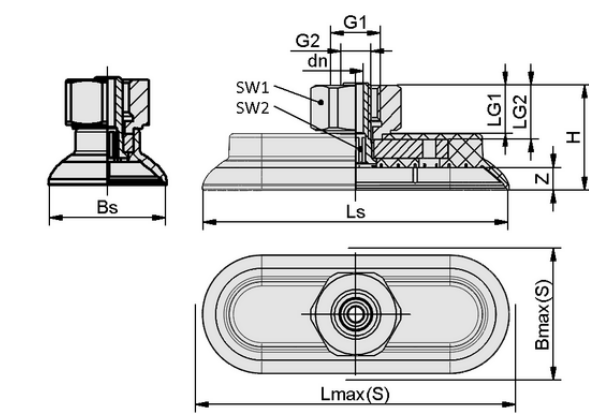
Art.-Nr.: 10.01.01.14900



SAOG-S 80x30 NBR-60 G1/4-IG MOD

Teknik veriler

Vantuz malzemesi	Nitril kauçuk NBR
Malzeme sertliği [Shore A]	60,0 Shore A
Bağlantı	G 1/4-IG
Boyutlar (LxW)	80x30



Tasarım verileri SAOG-S 80x30 NBR-60 G1/4-IG MOD

Tasarım verileri

Yükseklik H	28,00 mm
Nominal çap dn	4,00 mm
Diş G1	G 1/4"-F
Diş uzunluğu LG1	11,0 mm
Anahtar boyutu SW1	22,0 mm
Yay stroku Z	6,0 mm
Vantuz genişliği Bs	30,90 mm
Ls	80,90 mm
Lmaks.(S)	86,50 mm
Bmaks(S)	37,50 mm



WWW.SCHMALZ.COM/10.01.01.14900

1

Çan vantuz (oval)

SAOG-S 80x30 NBR-60 G1/4-IG MOD



Art.-Nr.: 10.01.01.14900



Teknik veriler

Vantuz malzemesi	Nitril kauçuk NBR
Hortum çapı (tavsiye edilen) d	4,0 mm
İş parçası yarıçapı dak (dışbükey)	20,0 mm
Emme kuvveti (-600mbar)	105,00 N
Ağırlık	55,00 g
Yanal kuvvet	130,0 N
Yanal kuvvet yağlı yüzey	91,0 N
Cilt	11,000 cm ³
Körük Sayısı	0,0
Ürün ailesi	SAOG-S

Note: Suction force: The suction force values are theoretical values at -0.6 bar vacuum and a dry, smooth and even workpiece surface – they are specified without safety factors. Hose inner diameter: The recommended hose diameter refers to a hose length of approx. 2 m



Sipariş Verisi Aksesuarlar 10.01.01.14900

Typ		Ürün numarası
Vantuz bağlantısı (sert)	SAUG-ANB G1/4-AG 200 MOD	10.01.03.00343
Üniversal tutucu	HTR-UNI 2N G19 140 MOD	10.01.03.00344
Vantuz bağlantısı (sert)	SAUG-ANB G1/4-AG 140 MOD	10.01.03.00345
Vantuz bağlantısı (sert)	SAUG-ANB G1/4-AG 80 MOD	10.01.03.00352
Üniversal tutucu	HTR-UNI 2N G19 80 MOD	10.01.03.00353



WWW.SCHMALZ.COM/10.01.01.14900