

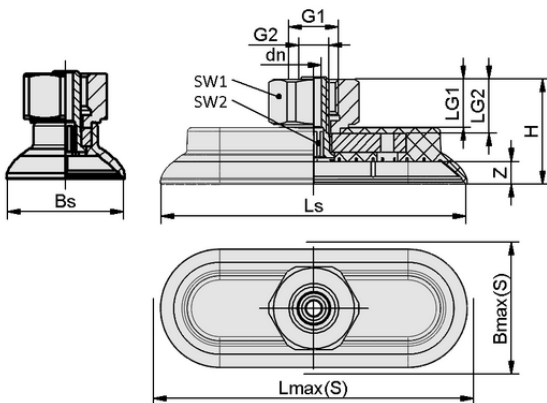
Art.-Nr.: 10.01.01.14900



技術資料

真空パッドの材質	ニトリルゴム NBR
材質の硬度 [ショアA]	60.0 Shore A
接続	G1/4-IG
サイズ (LxW)	80x30

SAOG-S 80x30 NBR-60 G1/4-IG MOD



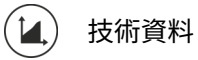
デザインデータ

高さ H	28.00 mm
呼び径 dn	4.00 mm
スレッド G1	G1/4"-F
グリッパーの長さ LG1	11.0 mm
スパナサイズ SW1	22.0 mm
スプリングストローク Z	6.0 mm
真空パッド幅 Bs	30.90 mm
Ls	80.90 mm
Lmax(S)	86.50 mm
Bmax(S)	37.50 mm

デザインデータ SAOG-S 80x30 NBR-60 G1/4-IG MOD



Art.-Nr.: 10.01.01.14900



真空パッドの材質	ニトリルゴム NBR
ホース径 (推奨) d	4.0 mm
最小ワーク半径 (凸部)	20.0 mm
吸着力 (-600mbar)	105.00 N
質量	55.00 g
水平方向の力	130.0 N
水平方向の力 油性表面	91.0 N
ポリウム	11.000 cm ³
折りたたみ式本数	0.0
製品ファミリー	SAOG-S

注記：吸着力：規定の吸着力は、-0.6 barの真空で、ワーク表面が乾燥し、平滑で均一な状態での理論値であり、安全係数は含まれていません；ホース径：推奨ホース径はホース長さ約2mでの値です。



Typ		本数
真空パッド用コネクタ	SAUG-ANB G1/4-AG 200 MOD	10.01.03.00343
ユニバーサルホルダー	HTR-UNI 2N G19 140 MOD	10.01.03.00344
真空パッド用コネクタ	SAUG-ANB G1/4-AG 140 MOD	10.01.03.00345
真空パッド用コネクタ	SAUG-ANB G1/4-AG 80 MOD	10.01.03.00352
ユニバーサルホルダー	HTR-UNI 2N G19 80 MOD	10.01.03.00353