

# SAOG-S 60x20 NBR-60 G1/4-IG MOD

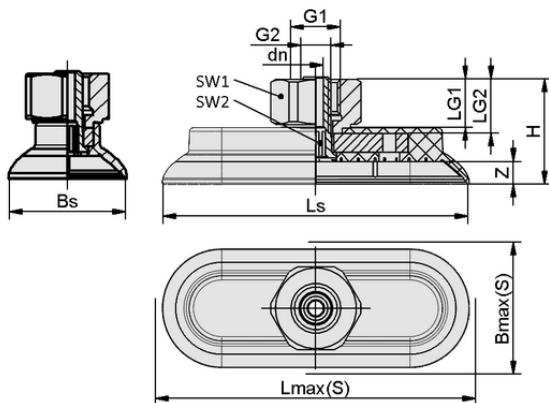
Art.-Nr.: 10.01.01.14899



SAOG-S 60x20 NBR-60 G1/4-IG MOD

## Données techniques

Matière de la ventouse	Caoutchouc nitrile NBR
Dureté de la matière [Shore A]	60,0 Shore A
Connexion	G 1/4-IG
Dimension (Lxl)	60x20



Données de construction SAOG-S 60x20 NBR-60 G1/4-IG MOD

## Données de construction

Hauteur H	27,00 mm
Diamètre nominal dn	4,00 mm
Filetage G1	G 1/4"-F
Longueur du filetage LG1	11,0 mm
Taille de la clé SW1	22,0 mm
Allongement du ressort Z	5,0 mm
Largeur de la ventouse Bs	20,90 mm
Ls	60,90 mm
Lmax.(S)	65,80 mm
Bmax(S)	25,80 mm

Art.-Nr.: 10.01.01.14899

**Données techniques**

Matière de la ventouse	Caoutchouc nitrile NBR
Diamètre intérieur du tuyau (recommandé) d	4,0 mm
Rayon min. de la pièce (convexe)	12,5 mm
Force d'aspiration (-600mbar)	56,00 N
Poids propre	46,90 g
Force latérale	45,0 N
Force latérale surface huileuse	30,0 N
Volume	4,000 cm <sup>3</sup>
Nombre de soufflets	0,0
Famille de produits	SAOG-S

Note : Force d'aspiration : Les valeurs de la force d'aspiration sont des valeurs théoriques pour un vide de -0,6 bar et une surface de pièce sèche, lisse et régulière - elles sont spécifiées sans facteur de sécurité. Diamètre intérieur du tuyau : Le diamètre de tuyau recommandé se réfère à une longueur de tuyau d'environ 2 m.

**Données de commande accessoires 10.01.01.14899**

Typ		Nombre d'article
Raccord de ventouse (rigide)	SAUG-ANB G1/4-AG 200 MOD	10.01.03.00343
Supports universels	HTR-UNI 2N G19 140 MOD	10.01.03.00344
Raccord de ventouse (rigide)	SAUG-ANB G1/4-AG 140 MOD	10.01.03.00345
Raccord de ventouse (rigide)	SAUG-ANB G1/4-AG 80 MOD	10.01.03.00352
Supports universels	HTR-UNI 2N G19 80 MOD	10.01.03.00353

