

SAOG-S 60x20 NBR-60 G1/4-IG MOD

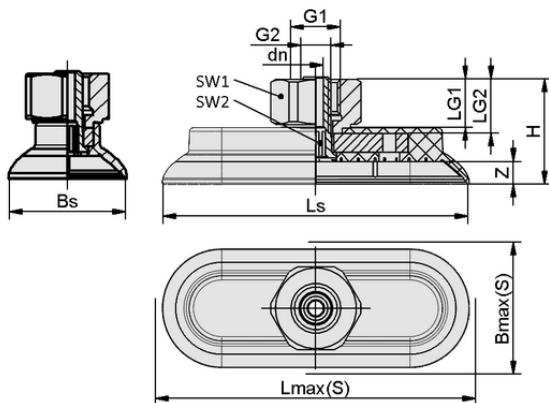
Art.-Nr.: 10.01.01.14899



SAOG-S 60x20 NBR-60 G1/4-IG MOD

Dati tecnici

Materiale della ventosa	Caucciù al nitrile NBR
Durezza del materiale [Shore A]	60,0 Shore A
Connessione	G 1/4-IG
Dimensione (lxl)	60x20



Dati di costruzione SAOG-S 60x20 NBR-60 G1/4-IG MOD

Dati di costruzione

Altezza H	27,00 mm
Diametro nominale dn	4,00 mm
Filettatura G1	G 1/4"-IG
Lunghezza della filettatura LG1	11,0 mm
Misura della chiave SW1	22,0 mm
Freccia elastica Z	5,0 mm
Larghezza ventosa Bs	20,90 mm
Ls	60,90 mm
Lmax.(S)	65,80 mm
Bmax(S)	25,80 mm



Art.-Nr.: 10.01.01.14899

**Dati tecnici**

Materiale della ventosa	Caucciù al nitrile NBR
Diametro interno del tubo (raccomandato) d	4,0 mm
Raggio pezzo min. (convesso)	12,5 mm
Forza di presa (-600 mbar)	56,00 N
Peso	46,90 g
Forza laterale	45,0 N
Forza laterale superficie oleosa	30,0 N
Volume	4,000 cm ³
Numero di pieghe	0,0
Famiglia di prodotti	SAOG-S

Nota: Forza di presa: I valori della forza di presa sono valori teorici con un vuoto di -0,6 bar e una superficie del pezzo asciutta, liscia e uniforme - sono specificati senza fattori di sicurezza. Diametro interno del tubo flessibile: Il diametro del tubo flessibile raccomandato si riferisce a un tubo di lunghezza pari a circa 2 m.

**Dati di ordinazione accessori 10.01.01.14899**

Typ		Numero articolo
Collegamento ventosa (rigida)	SAUG-ANB G1/4-AG 200 MOD	10.01.03.00343
Supporto universale	HTR-UNI 2N G19 140 MOD	10.01.03.00344
Collegamento ventosa (rigida)	SAUG-ANB G1/4-AG 140 MOD	10.01.03.00345
Collegamento ventosa (rigida)	SAUG-ANB G1/4-AG 80 MOD	10.01.03.00352
Supporto universale	HTR-UNI 2N G19 80 MOD	10.01.03.00353

