

Çan vantuz (oval)

SAOG-S 60x20 NBR-60 G1/4-IG MOD



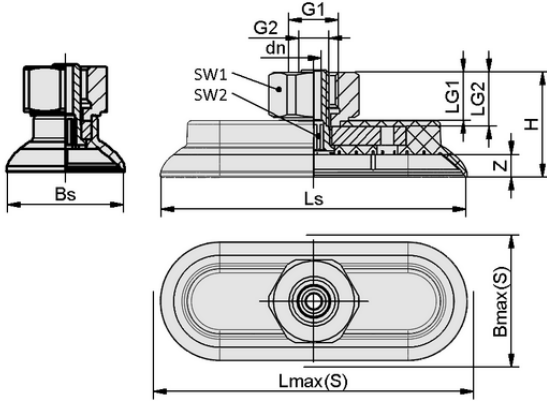
Art.-Nr.: 10.01.01.14899



Teknik veriler

Vantuz malzemesi	Nitril kauçuk NBR
Malzeme sertliği [Shore A]	60,0 Shore A
Bağlantı	G 1/4-IG
Boyutlar (LxW)	60x20

SAOG-S 60x20 NBR-60 G1/4-IG MOD



Tasarım verileri

Yükseklik H	27,00 mm
Nominal çap dn	4,00 mm
Diş G1	G1/4"-F
Diş uzunluğu LG1	11,0 mm
Anahtar boyutu SW1	22,0 mm
Yay stroku Z	5,0 mm
Vantuz genişliği Bs	20,90 mm
Ls	60,90 mm
Lmaks.(S)	65,80 mm
Bmaks(S)	25,80 mm

Tasarım verileri SAOG-S 60x20 NBR-60 G1/4-IG MOD



WWW.SCHMALZ.COM/10.01.01.14899

Çan vantuz (oval)

SAOG-S 60x20 NBR-60 G1/4-IG MOD



Art.-Nr.: 10.01.01.14899



Teknik veriler

Vantuz malzemesi	Nitril kauçuk NBR
Hortum çapı (tavsiye edilen) d	4,0 mm
İş parçası yarıçapı dak (dışbükey)	12,5 mm
Emme kuvveti (-600mbar)	56,00 N
Ağırlık	46,90 g
Yanal kuvvet	45,0 N
Yanal kuvvet yağlı yüzey	30,0 N
Cilt	4,000 cm ³
Körük Sayısı	0,0
Ürün ailesi	SAOG-S

Note: Suction force: The suction force values are theoretical values at -0.6 bar vacuum and a dry, smooth and even workpiece surface – they are specified without safety factors. Hose inner diameter: The recommended hose diameter refers to a hose length of approx. 2 m



Sipariş Verisi Aksesuarlar 10.01.01.14899

Typ		Ürün numarası
Vantuz bağlantısı (sert)	SAUG-ANB G1/4-AG 200 MOD	10.01.03.00343
Üniversal tutucu	HTR-UNI 2N G19 140 MOD	10.01.03.00344
Vantuz bağlantısı (sert)	SAUG-ANB G1/4-AG 140 MOD	10.01.03.00345
Vantuz bağlantısı (sert)	SAUG-ANB G1/4-AG 80 MOD	10.01.03.00352
Üniversal tutucu	HTR-UNI 2N G19 80 MOD	10.01.03.00353



WWW.SCHMALZ.COM/10.01.01.14899

2