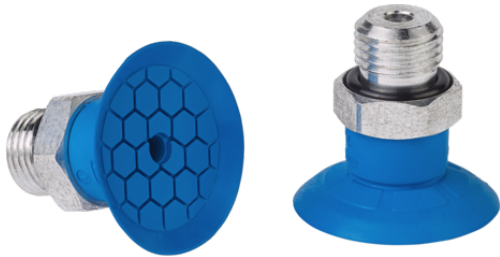


Art.-Nr.: 10.01.01.14280



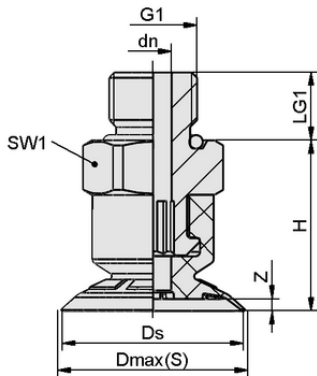
## Dati tecnici

Materiale della ventosa	Materiale a temperatura elevata HT1
Durezza del materiale [Shore A]	60,0 Shore A
Misura	30,00

SFF 30 HT1-60 G1/4-AG

La ventosa SFF / SFB1 (parte in elastomero + nipplo di collegamento) viene fornita montata.

Parti di ricambio disponibili: ventosa SFF / SFB1, nipplo di collegamento SC



## Dati di costruzione

Altezza H	19,50 mm
Diametro nominale dn	4,00 mm
Lunghezza della filettatura LG1	10,0 mm
Misura della chiave SW1	17,0 mm
Freccia elastica Z	2,0 mm
Diametro Ds	30,0 mm
Diametro Dmax(S)	31,5 mm
Filettatura G1	G1/4-AG

Dati di costruzione SFF 30 HT1-60 G1/4-AG



Art.-Nr.: 10.01.01.14280

**Dati tecnici**

Materiale della ventosa	Materiale a temperatura elevata HT1
Durezza del materiale [Shore A]	60,0 Shore A
Forza di strappo	25,10 N
Peso	9,80 g
Volume	1,700 cm <sup>3</sup>
Misura	30,00
Numero di pieghe	0,0
Famiglia di prodotti	SFF

Nota: Forza di presa: I valori della forza di presa sono valori teorici con un vuoto di -0,6 bar e una superficie del pezzo asciutta, liscia e uniforme - sono specificati senza fattori di sicurezza. Diametro interno del tubo flessibile: Il diametro del tubo flessibile raccomandato si riferisce a un tubo di lunghezza pari a circa 2 m.

**Dati di ordinazione pezzi di ricambio 10.01.01.14280**

Typ		Numero articolo
Articolo esterno - ERP-US	SFF 30 HT1-60 SC040	10.01.01.14054
Articolo esterno - ERP-US	SC 040 G1/4-AG	10.01.06.03414

