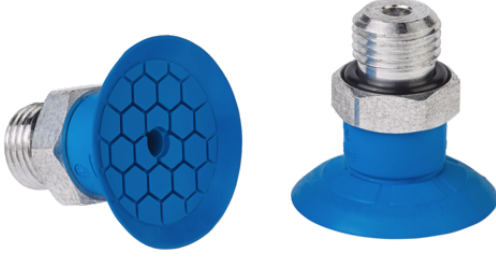


Düz vantuz (yuvarlak)

SFF 30 HT1-60 G1/4-AG



Art.-Nr.: 10.01.01.14280



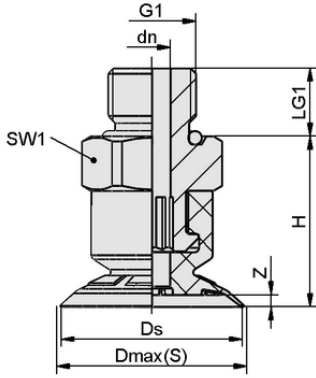
Teknik veriler

| | |
|----------------------------|-------------------------------|
| Vantuz malzemesi | Yüksek sıcaklık malzemesi HT1 |
| Malzeme sertliği [Shore A] | 60,0 Shore A |
| Boyut | 30,00 |

SFF 30 HT1-60 G1/4-AG

Vantuz SFF / SFB1 (elastomer parça + bağlantı nipeli) monte edilmiş olarak teslim edilir.

Mevcut yedek parçalar: vantuz SFF / SFB1, bağlantı nipeli SC



Tasarım verileri

| | |
|--------------------|----------|
| Yükseklik H | 19,50 mm |
| Nominal çap dn | 4,00 mm |
| Diş uzunluğu LG1 | 10,0 mm |
| Anahtar boyutu SW1 | 17,0 mm |
| Yay stroku Z | 2,0 mm |
| Çap Ds | 30,0 mm |
| Çap Dmax(S) | 31,5 mm |
| Diş G1 | G1/4-AG |

Tasarım verileri SFF 30 HT1-60 G1/4-AG



WWW.SCHMALZ.COM/10.01.01.14280

1

Düz vantuz (yuvarlak)

SFF 30 HT1-60 G1/4-AG



Art.-Nr.: 10.01.01.14280



Teknik veriler

| | |
|----------------------------|-------------------------------|
| Vantuz malzemesi | Yüksek sıcaklık malzemesi HT1 |
| Malzeme sertliği [Shore A] | 60,0 Shore A |
| Çekme kuvveti | 25,10 N |
| Ağırlık | 9,80 g |
| Cilt | 1,700 cm ³ |
| Boyut | 30,00 |
| Körük Sayısı | 0,0 |
| Ürün ailesi | SFF |

Note: Suction force: The suction force values are theoretical values at -0.6 bar vacuum and a dry, smooth and even workpiece surface – they are specified without safety factors. Hose inner diameter: The recommended hose diameter refers to a hose length of approx. 2 m



Sipariş Verisi Yedek Parça 10.01.01.14280

| Typ | | Ürün numarası |
|-----------------------|---------------------|----------------|
| Düz vantuz (yuvarlak) | SFF 30 HT1-60 SC040 | 10.01.01.14054 |
| Schmalz-Konnektör | SC 040 G1/4-AG | 10.01.06.03414 |



WWW.SCHMALZ.COM/10.01.01.14280