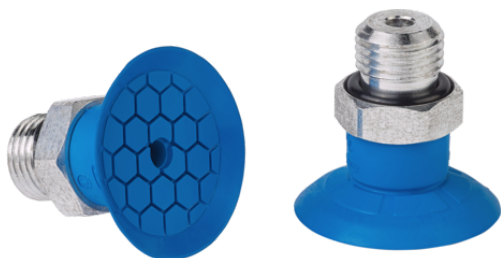


Art.-Nr.: 10.01.01.14280



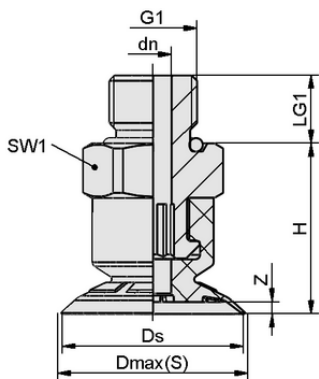
技術資料

| | |
|--------------|--------------|
| 真空パッドの材質 | 高温材質 HT1 |
| 材質の硬度 [ショアA] | 60.0 Shore A |
| サイズ | 30.00 |

SFF 30 HT1-60 G1/4-AG

サクシオンパッドSFF / SFB1 (エラストマー部+接続ニップル) は組み立てられた状態で供給されます。

使用可能なスペアパーツ：サクシオンパッドSFF / SFB1、接続ニップルSC




デザインデータ

| | |
|-------------|----------|
| 高さ H | 19.50 mm |
| 呼び径 dn | 4.00 mm |
| グリップの長さ LG1 | 10.0 mm |
| スパナサイズ SW1 | 17.0 mm |
| スプリングストロークZ | 2.0 mm |
| 径 Ds | 30.0 mm |
| 径 Dmax(S) | 31.5 mm |
| スレッドG1 | G1/4-AG |

デザインデータ SFF 30 HT1-60 G1/4-AG



Art.-Nr.: 10.01.01.14280

 技術資料

| | |
|--------------|-----------------------|
| 真空パッドの材質 | 高温材質 HT1 |
| 材質の硬度 [ショアA] | 60.0 Shore A |
| 離脱力 | 25.10 N |
| 質量 | 9.80 g |
| ボリューム | 1.700 cm ³ |
| サイズ | 30.00 |
| 折りたたみ式本数 | 0.0 |
| 製品ファミリー | SFF |

注記：吸着力：規定の吸着力は、-0.6 barの真空で、ワーク表面が乾燥し、平滑で均一な状態での理論値であり、安全係数は含まれていません：ホース径：推奨ホース径はホース長さ約2mでの値です。

 発注データ スペアパーツ 10.01.01.14280

| Typ | | 本数 |
|-------------|---------------------|----------------|
| フラット真空吸着パッド | SFF 30 HT1-60 SC040 | 10.01.01.14054 |
| シュマルツコネクタ | SC 040 G1/4-AG | 10.01.06.03414 |