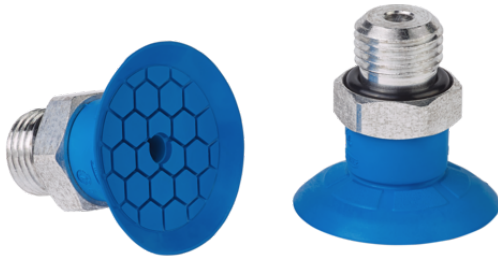


Art.-Nr.: 10.01.01.14280

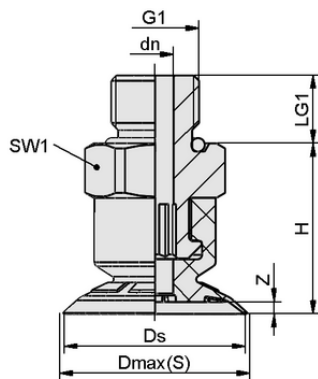
**Données techniques**

Matière de la ventouse	Matière haute température HT1
Dureté de la matière [Shore A]	60,0 Shore A
Taille	30,00

SFF 30 HT1-60 G1/4-AG

La ventouse SFF / SFB1 (pièce en élastomère + insert de connexion) est livrée montée.

Pièces de rechange disponibles : ventouse SFF / SFB1, insert de connexion SC

**Données de construction**

Hauteur H	19,50 mm
Diamètre nominal dn	4,00 mm
Longueur du filetage LG1	10,0 mm
Taille de la clé SW1	17,0 mm
Allongement du ressort Z	2,0 mm
Diamètre Ds	30,0 mm
Diamètre Dmax(S)	31,5 mm
Filetage G1	G1/4-AG

Données de construction SFF 30 HT1-60 G1/4-AG



Art.-Nr.: 10.01.01.14280

**Données techniques**

Matière de la ventouse	Matière haute température HT1
Dureté de la matière [Shore A]	60,0 Shore A
Force de rupture	25,10 N
Poids propre	9,80 g
Volume	1,700 cm <sup>3</sup>
Taille	30,00
Nombre de soufflets	0,0
Famille de produits	SFF

Note : Force d'aspiration : Les valeurs de la force d'aspiration sont des valeurs théoriques pour un vide de -0,6 bar et une surface de pièce sèche, lisse et régulière - elles sont spécifiées sans facteur de sécurité. Diamètre intérieur du tuyau : Le diamètre de tuyau recommandé se réfère à une longueur de tuyau d'environ 2 m.

**Données de commande pièce de rechange 10.01.01.14280**

Typ		Nombre d'article
Article externe - ERP-US	SFF 30 HT1-60 SC040	10.01.01.14054
Article externe - ERP-US	SC 040 G1/4-AG	10.01.06.03414

