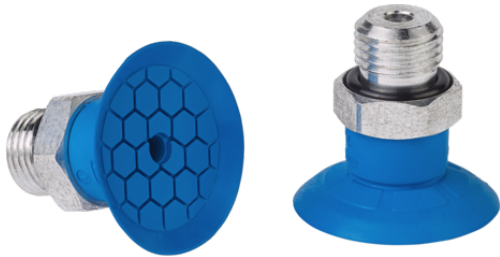


SFF 30 HT1-60 G1/4-AG

Art.-Nr.: 10.01.01.14280



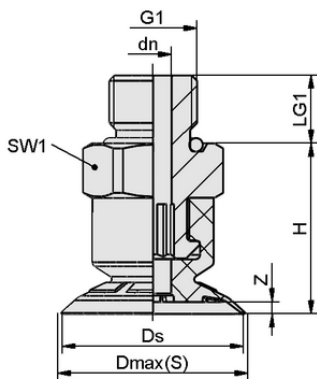
Datos técnicos

Material de ventosa	Material de alta temperatura HT1
Dureza del material [Shore A]	60,0 Shore A
Tamaño	30,00

SFF 30 HT1-60 G1/4-AG

La ventosa SFF / SFB1 (pieza de elastómero + boquilla de conexión) se suministra montada.

Repuestos disponibles: ventosa SFF / SFB1, boquilla de conexión SC



Datos de diseño

Altura H	19,50 mm
Diámetro nominal dn	4,00 mm
Longitud de rosca LG1	10,0 mm
Tamaño de la llave SW1	17,0 mm
Recorrido de resorte Z	2,0 mm
Diámetro Ds	30,0 mm
Diámetro Dmax(S)	31,5 mm
Rosca G1	G1/4-AG

Datos de diseño SFF 30 HT1-60 G1/4-AG



Art.-Nr.: 10.01.01.14280

**Datos técnicos**

Material de ventosa	Material de alta temperatura HT1
Dureza del material [Shore A]	60,0 Shore A
Fuerza de arranque	25,10 N
Peso	9,80 g
Volumen	1,700 cm ³
Tamaño	30,00
Número de pliegues	0,0
Familia de productos	SFF

Nota: Fuerza de aspiración: Los valores de la fuerza de aspiración son valores teóricos con un vacío de -0,6 bar y una superficie de la pieza seca, lisa y uniforme - se especifican sin factores de seguridad. Diámetro interior tubo flexible: El diámetro del tubo flexible recomendado se refiere a una longitud de tubo flexible de aprox. 2 m.

**Datos de pedido piezas de recambio 10.01.01.14280**

Typ		Número de artículo
Artículo externo - ERP-US	SFF 30 HT1-60 SC040	10.01.01.14054
Artículo externo - ERP-US	SC 040 G1/4-AG	10.01.06.03414

