

Ventouse plate (ronde)

SFF 40 EPDM-45 G1/4-AG



Art.-Nr.: 10.01.01.14270



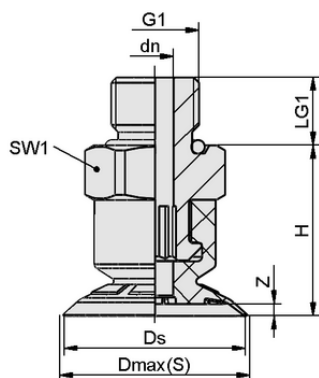
Données techniques

Matière de la ventouse	EPDM
Dureté de la matière [Shore A]	45,0 Shore A
Taille	40,00

SFF 40 EPDM-45 G1/4-AG

La ventouse SFF / SFB1 (pièce en élastomère + insert de connexion) est livrée montée.

Pièces de rechange disponibles : ventouse SFF / SFB1, insert de connexion SC



Données de construction

Hauteur H	26,20 mm
Diamètre nominal dn	4,00 mm
Longueur du filetage LG1	10,0 mm
Taille de la clé SW1	17,0 mm
Allongement du ressort Z	2,7 mm
Diamètre Ds	40,0 mm
Diamètre Dmax(S)	42,0 mm
Filetage G1	G1/4-AG

Données de construction SFF 40 EPDM-45 G1/4-AG



WWW.SCHMALZ.COM/10.01.01.14270

1

Art.-Nr.: 10.01.01.14270

**Données techniques**

Matière de la ventouse	EPDM
Dureté de la matière [Shore A]	45,0 Shore A
Force de rupture	47,40 N
Poids propre	17,70 g
Volume	4,300 cm ³
Taille	40,00
Nombre de soufflets	0,0
Famille de produits	SFF

Note : Force d'aspiration : Les valeurs de la force d'aspiration sont des valeurs théoriques pour un vide de -0,6 bar et une surface de pièce sèche, lisse et régulière - elles sont spécifiées sans facteur de sécurité. Diamètre intérieur du tuyau : Le diamètre de tuyau recommandé se réfère à une longueur de tuyau d'environ 2 m.

**Données de commande pièce de rechange 10.01.01.14270**

Typ		Nombre d'article
Ventouse plate (ronde)	SFF 40 EPDM-45 SC050	10.01.01.14049
Schmalz-Connector	SC 050 G1/4-AG SW410	10.01.06.04347

