

Düz vantuz (yuvarlak)

SFF 40 EPDM-45 G1/4-AG



Art.-Nr.: 10.01.01.14270



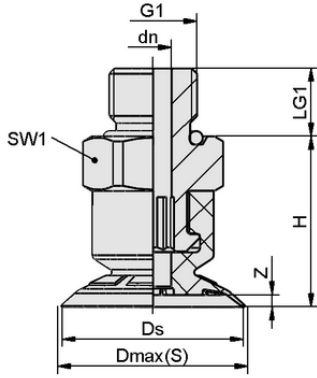
Teknik veriler

Vantuz malzemesi	EPDM
Malzeme sertliği [Shore A]	45,0 Shore A
Boyut	40,00

SFF 40 EPDM-45 G1/4-AG

Vantuz SFF / SFB1 (elastomer parça + bağlantı nipel) monte edilmiş olarak teslim edilir.

Mevcut yedek parçalar: vantuz SFF / SFB1, bağlantı nipel SC



Tasarım verileri

Yükseklik H	26,20 mm
Nominal çap dn	4,00 mm
Diş uzunluğu LG1	10,0 mm
Anahtar boyutu SW1	17,0 mm
Yay stroku Z	2,7 mm
Çap Ds	40,0 mm
Çap Dmax(S)	42,0 mm
Diş G1	G1/4-AG

Tasarım verileri SFF 40 EPDM-45 G1/4-AG



WWW.SCHMALZ.COM/10.01.01.14270

1

Düz vantuz (yuvarlak)

SFF 40 EPDM-45 G1/4-AG



Art.-Nr.: 10.01.01.14270



Teknik veriler

Vantuz malzemesi	EPDM
Malzeme sertliği [Shore A]	45,0 Shore A
Çekme kuvveti	47,40 N
Ağırlık	17,70 g
Cilt	4,300 cm ³
Boyut	40,00
Körük Sayısı	0,0
Ürün ailesi	SFF

Note: Suction force: The suction force values are theoretical values at -0.6 bar vacuum and a dry, smooth and even workpiece surface – they are specified without safety factors. Hose inner diameter: The recommended hose diameter refers to a hose length of approx. 2 m



Sipariş Verisi Yedek Parça 10.01.01.14270

Typ		Ürün numarası
Düz vantuz (yuvarlak)	SFF 40 EPDM-45 SC050	10.01.01.14049
Schmalz-Konnektör	SC 050 G1/4-AG SW410	10.01.06.04347



WWW.SCHMALZ.COM/10.01.01.14270