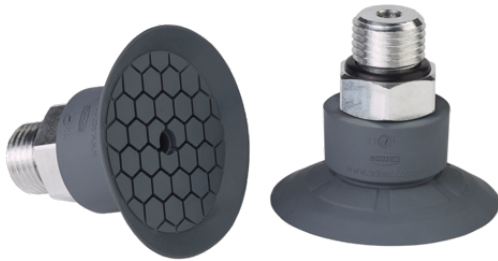


Art.-Nr.: 10.01.01.14270



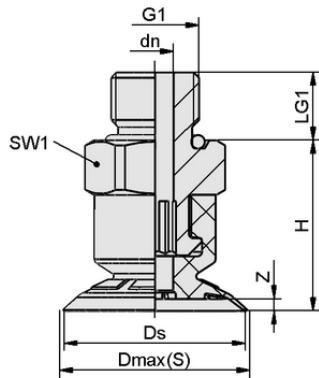
技術資料

真空パッドの材質	EPDM
材質の硬度 [ショアA]	45.0 Shore A
サイズ	40.00

SFF 40 EPDM-45 G1/4-AG

サクシオンパッドSFF / SFB1 (エラストマー部+接続ニップル) は組み立てられた状態で供給されます。

使用可能なスペアパーツ：サクシオンパッドSFF / SFB1、接続ニップルSC




デザインデータ SFF 40 EPDM-45 G1/4-AG

デザインデータ

高さ H	26.20 mm
呼び径 dn	4.00 mm
グリップの長さ LG1	10.0 mm
スパナサイズ SW1	17.0 mm
スプリングストロークZ	2.7 mm
径 Ds	40.0 mm
径 Dmax(S)	42.0 mm
スレッドG1	G1/4-AG



Art.-Nr.: 10.01.01.14270

 技術資料

真空パッドの材質	EPDM
材質の硬度 [ショアA]	45.0 Shore A
離脱力	47.40 N
質量	17.70 g
ボリューム	4.300 cm ³
サイズ	40.00
折りたたみ式本数	0.0
製品ファミリー	SFF

注記：吸着力：規定の吸着力は、-0.6 barの真空で、ワーク表面が乾燥し、平滑で均一な状態での理論値であり、安全係数は含まれていません：ホース径：推奨ホース径はホース長さ約2mでの値です。

 発注データ スペアパーツ 10.01.01.14270

Typ		本数
フラット真空吸着パッド	SFF 40 EPDM-45 SC050	10.01.01.14049
シュマルツコネクタ	SC 050 G1/4-AG SW410	10.01.06.04347