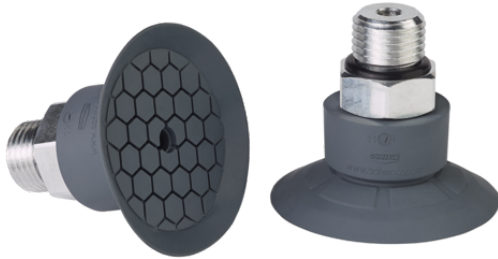


Ventosa plana (redonda)

## SFF 40 EPDM-45 G1/4-AG



Art.-Nr.: 10.01.01.14270



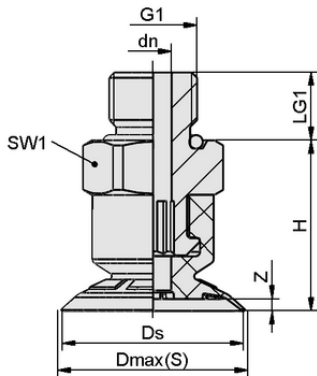
### Datos técnicos

Material de ventosa	EPDM
Dureza del material [Shore A]	45,0 Shore A
Tamaño	40,00

SFF 40 EPDM-45 G1/4-AG

La ventosa SFF / SFB1 (pieza de elastómero + boquilla de conexión) se suministra montada.

Repuestos disponibles: ventosa SFF / SFB1, boquilla de conexión SC



### Datos de diseño

Altura H	26,20 mm
Diámetro nominal dn	4,00 mm
Longitud de rosca LG1	10,0 mm
Tamaño de la llave SW1	17,0 mm
Recorrido de resorte Z	2,7 mm
Diámetro Ds	40,0 mm
Diámetro Dmax(S)	42,0 mm
Rosca G1	G1/4-AG

Datos de diseño SFF 40 EPDM-45 G1/4-AG



[WWW.SCHMALZ.COM/10.01.01.14270](http://WWW.SCHMALZ.COM/10.01.01.14270)

1

Ventosa plana (redonda)

## SFF 40 EPDM-45 G1/4-AG



Art.-Nr.: 10.01.01.14270



### Datos técnicos

Material de ventosa	EPDM
Dureza del material [Shore A]	45,0 Shore A
Fuerza de arranque	47,40 N
Peso	17,70 g
Volumen	4,300 cm <sup>3</sup>
Tamaño	40,00
Número de pliegues	0,0
Familia de productos	SFF

Nota: Fuerza de aspiración: Los valores de la fuerza de aspiración son valores teóricos con un vacío de -0,6 bar y una superficie de la pieza seca, lisa y uniforme - se especifican sin factores de seguridad. Diámetro interior tubo flexible: El diámetro del tubo flexible recomendado se refiere a una longitud de tubo flexible de aprox. 2 m.



### Datos de pedido piezas de recambio 10.01.01.14270

Typ		Número de artículo
Ventosa plana (redonda)	SFF 40 EPDM-45 SC050	10.01.01.14049
Schmalz-Connector	SC 050 G1/4-AG SW410	10.01.06.04347



[WWW.SCHMALZ.COM/10.01.01.14270](http://WWW.SCHMALZ.COM/10.01.01.14270)