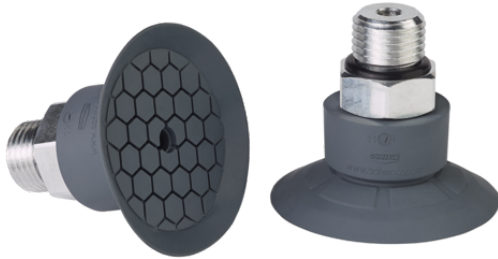


Ventosa piatta (tonda)

SFF 40 EPDM-45 G1/4-AG



Art.-Nr.: 10.01.01.14270



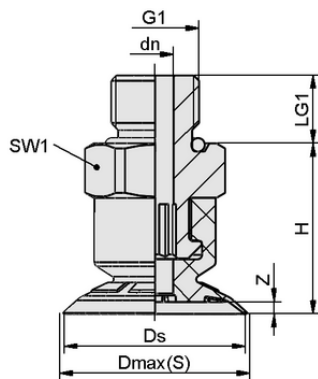
Dati tecnici

Materiale della ventosa	EPDM
Durezza del materiale [Shore A]	45,0 Shore A
Misura	40,00

SFF 40 EPDM-45 G1/4-AG

La ventosa SFF / SFB1 (parte in elastomero + nipplo di collegamento) viene fornita montata.

Parti di ricambio disponibili: ventosa SFF / SFB1, nipplo di collegamento SC



Dati di costruzione

Altezza H	26,20 mm
Diametro nominale dn	4,00 mm
Lunghezza della filettatura LG1	10,0 mm
Misura della chiave SW1	17,0 mm
Freccia elastica Z	2,7 mm
Diametro Ds	40,0 mm
Diametro Dmax(S)	42,0 mm
Filettatura G1	G1/4-AG

Dati di costruzione SFF 40 EPDM-45 G1/4-AG



WWW.SCHMALZ.COM/10.01.01.14270

1

Ventosa piatta (tonda)

SFF 40 EPDM-45 G1/4-AG



Art.-Nr.: 10.01.01.14270



Dati tecnici

Materiale della ventosa	EPDM
Durezza del materiale [Shore A]	45,0 Shore A
Forza di strappo	47,40 N
Peso	17,70 g
Volume	4,300 cm ³
Misura	40,00
Numero di pieghe	0,0
Famiglia di prodotti	SFF

Nota: Forza di presa: I valori della forza di presa sono valori teorici con un vuoto di -0,6 bar e una superficie del pezzo asciutta, liscia e uniforme - sono specificati senza fattori di sicurezza. Diametro interno del tubo flessibile: Il diametro del tubo flessibile raccomandato si riferisce a un tubo di lunghezza pari a circa 2 m.



Dati di ordinazione pezzi di ricambio 10.01.01.14270

Typ		Numero articolo
Aspiratore piatto (tondo)	SFF 40 EPDM-45 SC050	10.01.01.14049
Schmalz-Connector	SC 050 G1/4-AG SW410	10.01.06.04347



WWW.SCHMALZ.COM/10.01.01.14270