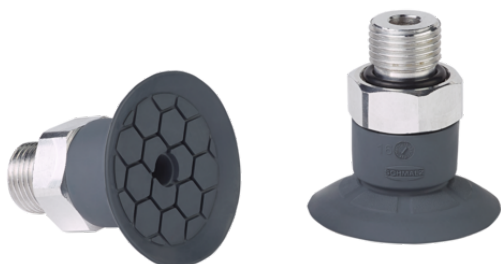


Ventosa piatta (tonda)

SFF 25 EPDM-45 G1/8-AG



Art.-Nr.: 10.01.01.14266



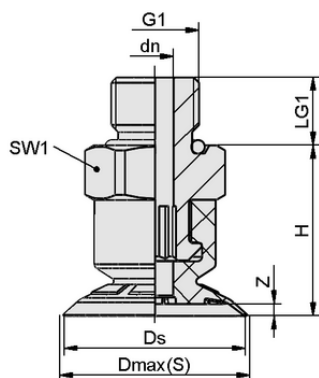
Dati tecnici

Materiale della ventosa	EPDM
Durezza del materiale [Shore A]	45,0 Shore A
Misura	25,00

SFF 25 EPDM-45 G1/8-AG

La ventosa SFF / SFB1 (parte in elastomero + nipplo di collegamento) viene fornita montata.

Parti di ricambio disponibili: ventosa SFF / SFB1, nipplo di collegamento SC



Dati di costruzione

Altezza H	19,20 mm
Diametro nominale dn	4,00 mm
Lunghezza della filettatura LG1	7,5 mm
Misura della chiave SW1	14,0 mm
Freccia elastica Z	1,7 mm
Diametro Ds	25,0 mm
Diametro Dmax(S)	26,5 mm
Filettatura G1	G1/8-AG

Dati di costruzione SFF 25 EPDM-45 G1/8-AG



WWW.SCHMALZ.COM/10.01.01.14266

1

Ventosa piatta (tonda)

SFF 25 EPDM-45 G1/8-AG



Art.-Nr.: 10.01.01.14266



Dati tecnici

Materiale della ventosa	EPDM
Durezza del materiale [Shore A]	45,0 Shore A
Forza di strappo	17,90 N
Forza di presa (-600 mbar)	17,90 N
Peso	6,10 g
Volume	1,200 cm ³
Misura	25,00
Numero di pieghe	0,0
Famiglia di prodotti	SFF

Nota: Forza di presa: I valori della forza di presa sono valori teorici con un vuoto di -0,6 bar e una superficie del pezzo asciutta, liscia e uniforme - sono specificati senza fattori di sicurezza. Diametro interno del tubo flessibile: Il diametro del tubo flessibile raccomandato si riferisce a un tubo di lunghezza pari a circa 2 m.



Dati di ordinazione pezzi di ricambio 10.01.01.14266

Typ		Numero articolo
Aspiratore piatto (tondo)	SFF 25 EPDM-45 SC040	10.01.01.14047
Schmalz-Connector	SC 040 G1/8-AG	10.01.06.02490



WWW.SCHMALZ.COM/10.01.01.14266