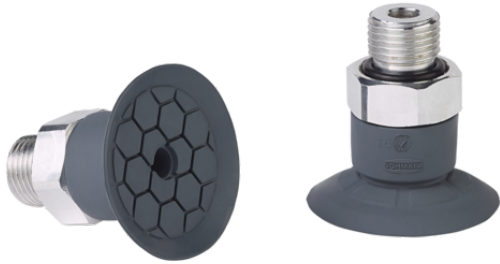


フラット真空パッド (円形)

SFF 25 EPDM-45 G1/8-AG



Art.-Nr.: 10.01.01.14266



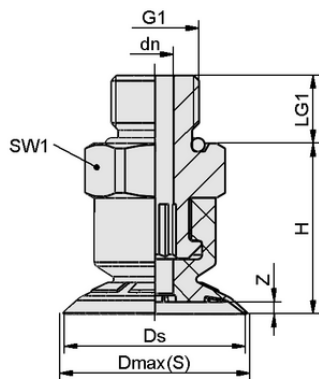
技術資料

真空パッドの材質	EPDM
材質の硬度 [ショアA]	45.0 Shore A
サイズ	25.00

SFF 25 EPDM-45 G1/8-AG

サクシオンパッドSFF / SFB1 (エラストマー部+接続ニップル) は組み立てられた状態で供給されます。

使用可能なスペアパーツ：サクシオンパッドSFF / SFB1、接続ニップルSC



デザインデータ

高さ H	19.20 mm
呼び径 dn	4.00 mm
グリップの長さ LG1	7.5 mm
スパナサイズ SW1	14.0 mm
スプリングストローク Z	1.7 mm
径 Ds	25.0 mm
径 Dmax(S)	26.5 mm
スレッド G1	G1/8-AG

デザインデータ SFF 25 EPDM-45 G1/8-AG



WWW.SCHMALZ.COM/10.01.01.14266

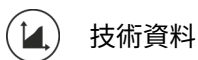
1

フラット真空パッド (円形)

SFF 25 EPDM-45 G1/8-AG



Art.-Nr.: 10.01.01.14266



技術資料

真空パッドの材質	EPDM
材質の硬度 [ショアA]	45.0 Shore A
離脱力	17.90 N
吸着力 (-600mbar)	17.90 N
質量	6.10 g
ポリウム	1.200 cm ³
サイズ	25.00
折りたたみ式本数	0.0
製品ファミリー	SFF

注記：吸着力：規定の吸着力は、-0.6 barの真空で、ワーク表面が乾燥し、平滑で均一な状態での理論値であり、安全係数は含まれていません：ホース径：推奨ホース径はホース長さ約2mでの値です。



発注データ スペアパーツ 10.01.01.14266

Typ		本数
フラット真空吸着パッド	SFF 25 EPDM-45 SC040	10.01.01.14047
シュマルツコネクタ	SC 040 G1/8-AG	10.01.06.02490



WWW.SCHMALZ.COM/10.01.01.14266