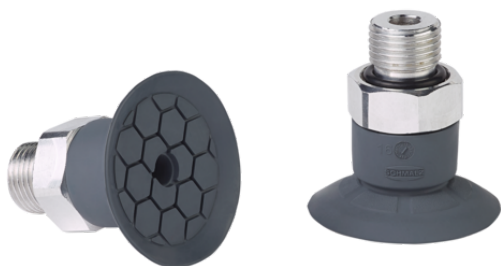


Ventouse plate (ronde)

SFF 25 EPDM-45 G1/8-AG



Art.-Nr.: 10.01.01.14266



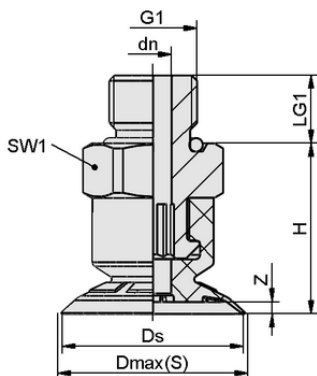
Données techniques

| | |
|--------------------------------|--------------|
| Matière de la ventouse | EPDM |
| Dureté de la matière [Shore A] | 45,0 Shore A |
| Taille | 25,00 |

SFF 25 EPDM-45 G1/8-AG

La ventouse SFF / SFB1 (pièce en élastomère + insert de connexion) est livrée montée.

Pièces de rechange disponibles : ventouse SFF / SFB1, insert de connexion SC



Données de construction

| | |
|--------------------------|----------|
| Hauteur H | 19,20 mm |
| Diamètre nominal dn | 4,00 mm |
| Longueur du filetage LG1 | 7,5 mm |
| Taille de la clé SW1 | 14,0 mm |
| Allongement du ressort Z | 1,7 mm |
| Diamètre Ds | 25,0 mm |
| Diamètre Dmax(S) | 26,5 mm |
| Filetage G1 | G1/8-AG |

Données de construction SFF 25 EPDM-45 G1/8-AG



WWW.SCHMALZ.COM/10.01.01.14266

1

Art.-Nr.: 10.01.01.14266

**Données techniques**

| | |
|--------------------------------|-----------------------|
| Matière de la ventouse | EPDM |
| Dureté de la matière [Shore A] | 45,0 Shore A |
| Force de rupture | 17,90 N |
| Force d'aspiration (-600mbar) | 17,90 N |
| Poids propre | 6,10 g |
| Volume | 1,200 cm ³ |
| Taille | 25,00 |
| Nombre de soufflets | 0,0 |
| Famille de produits | SFF |

Note : Force d'aspiration : Les valeurs de la force d'aspiration sont des valeurs théoriques pour un vide de -0,6 bar et une surface de pièce sèche, lisse et régulière - elles sont spécifiées sans facteur de sécurité. Diamètre intérieur du tuyau : Le diamètre de tuyau recommandé se réfère à une longueur de tuyau d'environ 2 m.

**Données de commande pièce de rechange 10.01.01.14266**

| Typ | | Nombre d'article |
|------------------------|----------------------|------------------|
| Ventouse plate (ronde) | SFF 25 EPDM-45 SC040 | 10.01.01.14047 |
| Schmalz-Connector | SC 040 G1/8-AG | 10.01.06.02490 |

