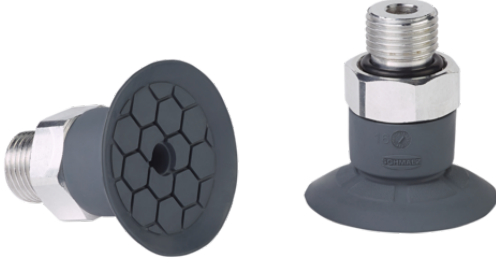


Düz vantuz (yuvarlak)

SFF 25 EPDM-45 G1/8-AG



Art.-Nr.: 10.01.01.14266



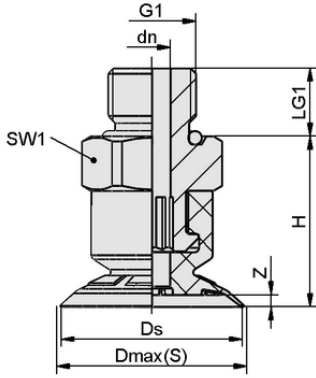
Teknik veriler

Vantuz malzemesi	EPDM
Malzeme sertliği [Shore A]	45,0 Shore A
Boyut	25,00

SFF 25 EPDM-45 G1/8-AG

Vantuz SFF / SFB1 (elastomer parça + bağlantı nipel) monte edilmiş olarak teslim edilir.

Mevcut yedek parçalar: vantuz SFF / SFB1, bağlantı nipel SC



Tasarım verileri

Yükseklik H	19,20 mm
Nominal çap dn	4,00 mm
Diş uzunluğu LG1	7,5 mm
Anahtar boyutu SW1	14,0 mm
Yay stroku Z	1,7 mm
Çap Ds	25,0 mm
Çap Dmax(S)	26,5 mm
Diş G1	G1/8-AG

Tasarım verileri SFF 25 EPDM-45 G1/8-AG



WWW.SCHMALZ.COM/10.01.01.14266

1

Düz vantuz (yuvarlak)

SFF 25 EPDM-45 G1/8-AG



Art.-Nr.: 10.01.01.14266



Teknik veriler

Vantuz malzemesi	EPDM
Malzeme sertliği [Shore A]	45,0 Shore A
Çekme kuvveti	17,90 N
Emme kuvveti (-600mbar)	17,90 N
Ağırlık	6,10 g
Cilt	1,200 cm ³
Boyut	25,00
Körük Sayısı	0,0
Ürün ailesi	SFF

Note: Suction force: The suction force values are theoretical values at -0.6 bar vacuum and a dry, smooth and even workpiece surface – they are specified without safety factors. Hose inner diameter: The recommended hose diameter refers to a hose length of approx. 2 m



Sipariş Verisi Yedek Parça 10.01.01.14266

Typ		Ürün numarası
Düz vantuz (yuvarlak)	SFF 25 EPDM-45 SC040	10.01.01.14047
Schmalz-Konnektör	SC 040 G1/8-AG	10.01.06.02490



WWW.SCHMALZ.COM/10.01.01.14266