

Ventosa piatta (tonda)

SUF 12 SI-CO-55 M5-IG



Art.-Nr.: 10.01.01.14175



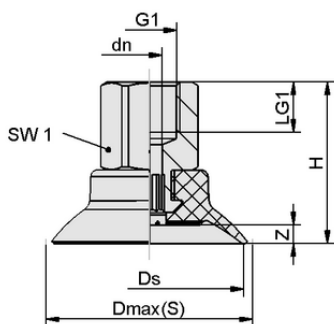
Dati tecnici

Attributo	Valore
Materiale della ventosa	Silicone SI conduttivo
Durezza del materiale [Shore A]	55,0 Shore A
Misura	12,00
Attacco del vuoto	M5-IG

SUF 12 SI-CO-55 M5-IG

La ventosa SUF (parte in elastomero + nipplo di connessione) viene fornita montata.

Pezzi di ricambio disponibili: Ventosa SUF, nipplo di connessione SC



Dati di costruzione

Attributo	Valore
Altezza H	18,60 mm
Diametro nominale dn	3,10 mm
Filettatura G1	M5-IG
Lunghezza della filettatura LG1	5,5 mm
Misura della chiave SW1	8,0 mm
Freccia elastica Z	1,2 mm
Diametro Ds	12,0 mm
Diametro Dmax(S)	13,2 mm

Dati di costruzione SUF 12 SI-CO-55 M5-IG



WWW.SCHMALZ.COM/10.01.01.14175

1

Art.-Nr.: 10.01.01.14175

**Dati tecnici**

Attributo	Valore
Materiale della ventosa	Silicone SI conduttivo
Durezza del materiale [Shore A]	55,0 Shore A
Diametro interno del tubo (raccomandato) d	2,0 mm
Raggio pezzo min. (convesso)	12,5 mm
Forza di strappo	5,00 N
Forza di presa (-600 mbar)	5,00 N
Peso	1,90 g
Volume	0,120 cm ³
Misura	12,00
Numero di pieghe	0,0
Famiglia di prodotti	SUF

Nota: Forza di presa: I valori della forza di presa sono valori teorici con un vuoto di -0,6 bar e una superficie del pezzo asciutta, liscia e uniforme - sono specificati senza fattori di sicurezza. Diametro interno del tubo flessibile: Il diametro del tubo flessibile raccomandato si riferisce a un tubo di lunghezza pari a circa 2 m.

**Ulteriore documentazione**

I dati CAD e altri documenti relativi all'articolo sono disponibili all'indirizzo: www.schmalz.com/10.01.01.14175

**Dati di ordinazione pezzi di ricambio 10.01.01.14175**

Typ		Numero articolo
Schmalz-Connector	SC 030 M5-IG	10.01.06.03440
Aspiratore piatto (tondo)	SUF 12 SI-CO-55 SC030	10.01.01.14031

