



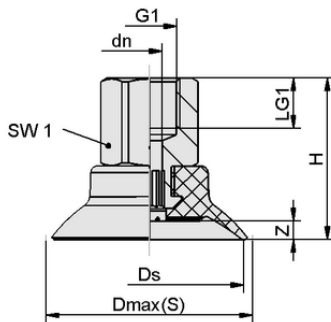
## Données techniques

Attribut	Valeur
Matière de la ventouse	Silicone SI conducteur
Dureté de la matière [Shore A]	55,0 Shore A
Taille	12,00
Raccord de vide	M5-F

SUF 12 SI-CO-55 M5-IG

La ventouse SUF (partie en élastomère + raccord) est livrée assemblée.

Pièces détachées disponibles : ventouse SUF, raccord SC



## Données de construction

Attribut	Valeur
Hauteur H	18,60 mm
Diamètre nominal dn	3,10 mm
Filetage G1	M5-F
Longueur du filetage LG1	5,5 mm
Taille de la clé SW1	8,0 mm
Allongement du ressort Z	1,2 mm
Diamètre Ds	12,0 mm
Diamètre Dmax(S)	13,2 mm

Données de construction SUF 12 SI-CO-55 M5-IG

# Ventouse plate (ronde)

## SUF 12 SI-CO-55 M5-IG



Art.-Nr.: 10.01.01.14175



### Données techniques

Attribut	Valeur
Matière de la ventouse	Silicone SI conducteur
Dureté de la matière [Shore A]	55,0 Shore A
Diamètre intérieur du tuyau (recommandé) d	2,0 mm
Rayon min. de la pièce (convexe)	12,5 mm
Force de rupture	5,00 N
Force d'aspiration (-600mbar)	5,00 N
Poids propre	1,90 g
Volume	0,120 cm <sup>3</sup>
Taille	12,00
Nombre de soufflets	0,0
Famille de produits	SUF

Note : Force d'aspiration : Les valeurs de la force d'aspiration sont des valeurs théoriques pour un vide de -0,6 bar et une surface de pièce sèche, lisse et régulière - elles sont spécifiées sans facteur de sécurité. Diamètre intérieur du tuyau : Le diamètre de tuyau recommandé se réfère à une longueur de tuyau d'environ 2 m.



### Autres documentations

Vous trouverez les données CAO et d'autres documents relatifs à l'article sous : [www.schmalz.com/10.01.01.14175](http://www.schmalz.com/10.01.01.14175)



### Données de commande pièce de rechange 10.01.01.14175

Typ		Nombre d'article
Schmalz-Connector	SC 030 M5-IG	10.01.06.03440
Ventouse plate (ronde)	SUF 12 SI-CO-55 SC030	10.01.01.14031



[WWW.SCHMALZ.COM/10.01.01.14175](http://WWW.SCHMALZ.COM/10.01.01.14175)