

平型真空吸着パッド (円形)

SUF 12 SI-CO-55 M5-IG



Art.-Nr.: 10.01.01.14175



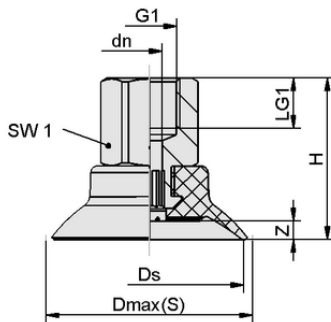
技術資料

属性	価値
真空パッドの材質	シリコンゴム SI導電性
材質の硬度 [ショアA]	55.0 Shore A
サイズ	12.00
真空接続口	M5-F

SUF 12 SI-CO-55 M5-IG

真空パッド SUF: パッドにネジが取り付けられた状態で納品されます。

スペアパーツ: 交換用ゴム、接続ニップル SC



デザインデータ

属性	価値
高さ H	18.60 mm
呼び径 dn	3.10 mm
スレッドG1	M5-F
グリッパーの長さ LG1	5.5 mm
スパナサイズ SW1	8.0 mm
スプリングストロークZ	1.2 mm
径 Ds	12.0 mm
径 Dmax(S)	13.2 mm


デザインデータ SUF 12 SI-CO-55 M5-IG



WWW.SCHMALZ.CO.JP/10.01.01.14175

1

Art.-Nr.: 10.01.01.14175

 技術資料

属性	値
真空パッドの材質	シリコーンゴム SI導電性
材質の硬度 [ショアA]	55.0 Shore A
ホース径 (推奨) d	2.0 mm
最小ワーク半径 (凸部)	12.5 mm
離脱力	5.00 N
吸着力 (-600mbar)	5.00 N
質量	1.90 g
ボリューム	0.120 cm ³
サイズ	12.00
折りたたみ式本数	0.0
製品ファミリー	SUF

注記：吸着力：規定の吸着力は、-0.6 barの真空で、ワーク表面が乾燥し、平滑で均一な状態での理論値であり、安全係数は含まれていません：ホース径：推奨ホース径はホース長さ約2mでの値です。

 その他の資料

この記事に関するCADデータおよびその他の資料は、以下を参照のこと：www.schmalz.co.jp/10.01.01.14175

 発注データ スペアパーツ 10.01.01.14175

Typ		本数
シュマルツコネクタ	SC 030 M5-IG	10.01.06.03440
フラット真空吸着パッド	SUF 12 SI-CO-55 SC030	10.01.01.14031