

Düz vantuz (yuvarlak)

SUF 12 SI-CO-55 M5-IG



Art.-Nr.: 10.01.01.14175



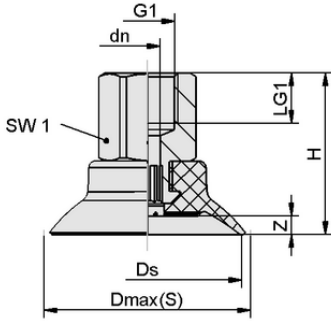
Teknik veriler

Attribute	Value
Vantuz malzemesi	Silikon SI iletken
Malzeme sertliği [Shore A]	55,0 Shore A
Boyut	12,00
Vakum bağlantısı	M5-F

SUF 12 SI-CO-55 M5-IG

Vantuz SUF (elastomer parça + konektör) monte edilmiş olarak teslim edilir.

Mevcut yedek parçalar: vantuz SUF, konektör SC



Tasarım verileri

Attribute	Value
Yükseklik H	18,60 mm
Nominal çap dn	3,10 mm
Diş G1	M5-F
Diş uzunluğu LG1	5,5 mm
Anahtar boyutu SW1	8,0 mm
Yay stroku Z	1,2 mm
Çap Ds	12,0 mm
Çap Dmax(S)	13,2 mm

Tasarım verileri SUF 12 SI-CO-55 M5-IG



WWW.SCHMALZ.COM/10.01.01.14175

1

Düz vantuz (yuvarlak)

SUF 12 SI-CO-55 M5-IG



Art.-Nr.: 10.01.01.14175



Teknik veriler

Attribute	Value
Vantuz malzemesi	Silikon SI iletken
Malzeme sertliği [Shore A]	55,0 Shore A
Hortum çapı (tavsiye edilen) d	2,0 mm
İş parçası yarıçapı dak (dışbükey)	12,5 mm
Çekme kuvveti	5,00 N
Emme kuvveti (-600mbar)	5,00 N
Ağırlık	1,90 g
Cilt	0,120 cm ³
Boyut	12,00
Körük Sayısı	0,0
Ürün ailesi	SUF

Note: Suction force: The suction force values are theoretical values at -0.6 bar vacuum and a dry, smooth and even workpiece surface – they are specified without safety factors. Hose inner diameter: The recommended hose diameter refers to a hose length of approx. 2 m



Further documentation

CAD data and other documents relating to the article can be found at: www.schmalz.com/10.01.01.14175



Sipariş Verisi Yedek Parça 10.01.01.14175

Typ		Ürün numarası
Schmalz-Konnektör	SC 030 M5-IG	10.01.06.03440
Düz vantuz (yuvarlak)	SUF 12 SI-CO-55 SC030	10.01.01.14031



WWW.SCHMALZ.COM/10.01.01.14175