

Ventosa plana (redonda)

SUF 12 SI-CO-55 M5-IG



Art.-Nr.: 10.01.01.14175



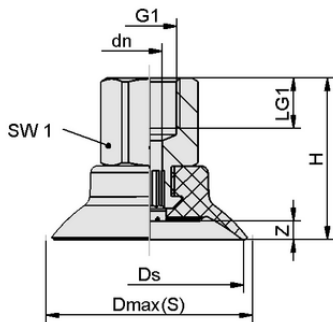
Datos técnicos

Atributo	Valor
Material de ventosa	Silicona SI conductiva
Dureza del material [Shore A]	55,0 Shore A
Tamaño	12,00
Conexión de vacío	M5-HE

SUF 12 SI-CO-55 M5-IG

La ventosa SUF (pieza elastomérica + boquilla de conexión) se suministra montada.

Repuestos disponibles: Ventosa SUF, boquilla de conexión SC



Datos de diseño

Atributo	Valor
Altura H	18,60 mm
Diámetro nominal dn	3,10 mm
Rosca G1	M5-HE
Longitud de rosca LG1	5,5 mm
Tamaño de la llave SW1	8,0 mm
Recorrido de resorte Z	1,2 mm
Diámetro Ds	12,0 mm
Diámetro Dmax(S)	13,2 mm

Datos de diseño SUF 12 SI-CO-55 M5-IG



WWW.SCHMALZ.COM/10.01.01.14175

1

Art.-Nr.: 10.01.01.14175

**Datos técnicos**

Atributo	Valor
Material de ventosa	Silicona SI conductiva
Dureza del material [Shore A]	55,0 Shore A
Diámetro interior del tubo flexible (recomendado) d	2,0 mm
Radio de la pieza mín. (convexo)	12,5 mm
Fuerza de arranque	5,00 N
Fuerza de aspiración (-600 mbar)	5,00 N
Peso	1,90 g
Volumen	0,120 cm ³
Tamaño	12,00
Número de pliegues	0,0
Familia de productos	SUF

Nota: Fuerza de aspiración: Los valores de la fuerza de aspiración son valores teóricos con un vacío de -0,6 bar y una superficie de la pieza seca, lisa y uniforme - se especifican sin factores de seguridad. Diámetro interior tubo flexible: El diámetro del tubo flexible recomendado se refiere a una longitud de tubo flexible de aprox. 2 m.

**Documentación adicional**

Los datos CAD y otros documentos relacionados con el artículo pueden consultarse en: www.schmalz.com/10.01.01.14175

**Datos de pedido piezas de recambio 10.01.01.14175**

Typ		Número de artículo
Schmalz-Connector	SC 030 M5-IG	10.01.06.03440
Ventosa plana (redonda)	SUF 12 SI-CO-55 SC030	10.01.01.14031

