

Art.-Nr.: 10.01.01.14173



SUF 15 SI-CO-55 M5-AG

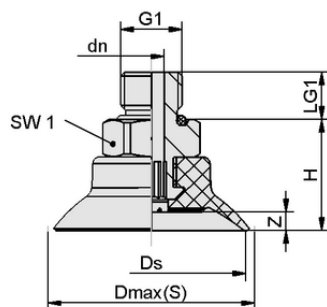
真空パッド SUF: パッドにネジが取り付けられた状態で納品されます。

スペアパーツ: 交換用ゴム、接続ニップル SC

技術資料

属性	値
真空パッドの材質	シリコンゴム Si導電性
材質の硬度 [ショアA]	55.0 Shore A
サイズ	15.00
真空接続口	M5-M

デザインデータ



属性	値
高さ H	13.90 mm
呼び径 dn	1.80 mm
スレッドG1	M5-M
グリッパーの長さ LG1	4.7 mm
スパナサイズ SW1	8.0 mm
スプリングストロークZ	1.5 mm
径 Ds	15.0 mm
径 Dmax(S)	16.8 mm

デザインデータ SUF 15 SI-CO-55 M5-AG

フラット真空吸着パッド SUF 15 SI-CO-55 M5-AG



Art.-Nr.: 10.01.01.14173

技術資料

属性	値
真空パッドの材質	シリコーンゴム SI導電性
材質の硬度 [ショアA]	55.0 Shore A
ホース径 (推奨) d	4.0 mm
最小ワーク半径 (凸部)	20.0 mm
離脱力	9.00 N
吸着力 (-600mbar)	9.00 N
質量	1.90 g
ボリューム	0.220 cm ³
サイズ	15.00
折りたたみ式本数	0.0
製品ファミリー	SUF

注記：吸着力：規定の吸着力は、-0.6 barの真空で、ワーク表面が乾燥し、平滑で均一な状態での理論値であり、安全係数は含まれていません。ホース径：推奨ホース径はホース長さ約2mでの値です。

その他の資料

この記事に関するCADデータおよびその他の資料は、以下を参照のこと：www.schmalz.co.jp/10.01.01.14173

発注データ スペアパーツ 10.01.01.14173

Typ		本数
シュマルツコネクタ	SC 030 M5-AG	10.01.06.02802
フラット真空吸着パッド	SUF 15 SI-CO-55 SC030	10.01.01.14033