

Ventosa piatta (tonda)

## SUF 18 HT1-60 G1/8-IG



Art.-Nr.: 10.01.01.14150



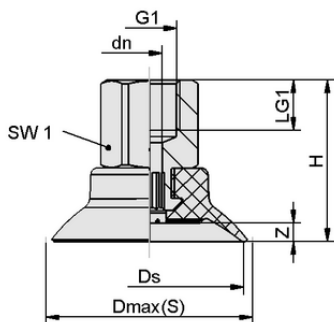
### Dati tecnici

Materiale della ventosa	Materiale a temperatura elevata HT1
Durezza del materiale [Shore A]	60,0 Shore A
Misura	18,00
Attacco del vuoto	G1/8"-IG

SUF 18 HT1-60 G1/8-IG

La ventosa SUF (parte in elastomero + nipplo di connessione) viene fornita montata.

Pezzi di ricambio disponibili: Ventosa SUF, nipplo di connessione SC



### Dati di costruzione

Altezza H	23,30 mm
Diametro nominale dn	3,10 mm
Filettatura G1	G1/8"-IG
Lunghezza della filettatura LG1	8,0 mm
Misura della chiave SW1	14,0 mm
Freccia elastica Z	1,8 mm
Diametro Ds	18,0 mm
Diametro Dmax(S)	20,6 mm

Dati di costruzione SUF 18 HT1-60 G1/8-IG



[WWW.SCHMALZ.COM/10.01.01.14150](http://WWW.SCHMALZ.COM/10.01.01.14150)

1

Ventosa piatta (tonda)

## SUF 18 HT1-60 G1/8-IG



Art.-Nr.: 10.01.01.14150



### Dati tecnici

Materiale della ventosa	Materiale a temperatura elevata HT1
Durezza del materiale [Shore A]	60,0 Shore A
Diametro interno del tubo (raccomandato) d	4,0 mm
Raggio pezzo min. (convesso)	20,0 mm
Forza di strappo	13,00 N
Forza di presa (-600 mbar)	13,00 N
Peso	6,10 g
Volume	0,370 cm <sup>3</sup>
Misura	18,00
Numero di pieghe	0,0
Famiglia di prodotti	SUF

Nota: Forza di presa: I valori della forza di presa sono valori teorici con un vuoto di -0,6 bar e una superficie del pezzo asciutta, liscia e uniforme - sono specificati senza fattori di sicurezza. Diametro interno del tubo flessibile: Il diametro del tubo flessibile raccomandato si riferisce a un tubo di lunghezza pari a circa 2 m.



### Dati di ordinazione pezzi di ricambio 10.01.01.14150

Typ		Numero articolo
Schmalz-Connector	SC 030 G1/8-IG	10.01.06.04307
Aspiratore piatto (tondo)	SUF 18 HT1-60 SC030	10.01.01.13990



[WWW.SCHMALZ.COM/10.01.01.14150](http://WWW.SCHMALZ.COM/10.01.01.14150)