

Ventosa plana (redonda)

SUF 18 HT1-60 G1/8-IG



Art.-Nr.: 10.01.01.14150



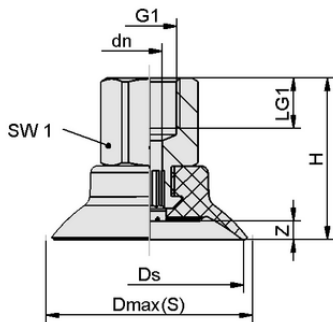
Datos técnicos

Material de ventosa	Material de alta temperatura HT1
Dureza del material [Shore A]	60,0 Shore A
Tamaño	18,00
Conexión de vacío	G1/8"-HE

SUF 18 HT1-60 G1/8-IG

La ventosa SUF (pieza elastomérica + boquilla de conexión) se suministra montada.

Repuestos disponibles: Ventosa SUF, boquilla de conexión SC



Datos de diseño

Altura H	23,30 mm
Diámetro nominal dn	3,10 mm
Rosca G1	G1/8"-HE
Longitud de rosca LG1	8,0 mm
Tamaño de la llave SW1	14,0 mm
Recorrido de resorte Z	1,8 mm
Diámetro Ds	18,0 mm
Diámetro Dmax(S)	20,6 mm

Datos de diseño SUF 18 HT1-60 G1/8-IG



WWW.SCHMALZ.COM/10.01.01.14150

1

Ventosa plana (redonda)

SUF 18 HT1-60 G1/8-IG



Art.-Nr.: 10.01.01.14150



Datos técnicos

Material de ventosa	Material de alta temperatura HT1
Dureza del material [Shore A]	60,0 Shore A
Diámetro interior del tubo flexible (recomendado) d	4,0 mm
Radio de la pieza mín. (convexo)	20,0 mm
Fuerza de arranque	13,00 N
Fuerza de aspiración (-600 mbar)	13,00 N
Peso	6,10 g
Volumen	0,370 cm ³
Tamaño	18,00
Número de pliegues	0,0
Familia de productos	SUF

Nota: Fuerza de aspiración: Los valores de la fuerza de aspiración son valores teóricos con un vacío de -0,6 bar y una superficie de la pieza seca, lisa y uniforme - se especifican sin factores de seguridad. Diámetro interior tubo flexible: El diámetro del tubo flexible recomendado se refiere a una longitud de tubo flexible de aprox. 2 m.



Datos de pedido piezas de recambio 10.01.01.14150

Typ		Número de artículo
Schmalz-Connector	SC 030 G1/8-IG	10.01.06.04307
Ventosa plana (redonda)	SUF 18 HT1-60 SC030	10.01.01.13990



WWW.SCHMALZ.COM/10.01.01.14150