

Düz vantuz (yuvarlak)

SUF 18 HT1-60 G1/8-IG



Art.-Nr.: 10.01.01.14150



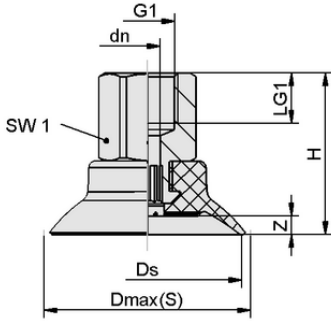
Teknik veriler

Vantuz malzemesi	Yüksek sıcaklık malzemesi HT1
Malzeme sertliği [Shore A]	60,0 Shore A
Boyut	18,00
Vakum bağlantısı	G1/8"-F

SUF 18 HT1-60 G1/8-IG

Vantuz SUF (elastomer parça + konektör) monte edilmiş olarak teslim edilir.

Mevcut yedek parçalar: vantuz SUF, konektör SC



Tasarım verileri

Yükseklik H	23,30 mm
Nominal çap dn	3,10 mm
Diş G1	G1/8"-F
Diş uzunluğu LG1	8,0 mm
Anahtar boyutu SW1	14,0 mm
Yay stroku Z	1,8 mm
Çap Ds	18,0 mm
Çap Dmax(S)	20,6 mm

Tasarım verileri SUF 18 HT1-60 G1/8-IG



WWW.SCHMALZ.COM/10.01.01.14150

1

Düz vantuz (yuvarlak)

SUF 18 HT1-60 G1/8-IG



Art.-Nr.: 10.01.01.14150



Teknik veriler

Vantuz malzemesi	Yüksek sıcaklık malzemesi HT1
Malzeme sertliği [Shore A]	60,0 Shore A
Hortum çapı (tavsiye edilen) d	4,0 mm
İş parçası yarıçapı dak (dışbükey)	20,0 mm
Çekme kuvveti	13,00 N
Emme kuvveti (-600mbar)	13,00 N
Ağırlık	6,10 g
Cilt	0,370 cm ³
Boyut	18,00
Körük Sayısı	0,0
Ürün ailesi	SUF

Note: Suction force: The suction force values are theoretical values at -0.6 bar vacuum and a dry, smooth and even workpiece surface – they are specified without safety factors. Hose inner diameter: The recommended hose diameter refers to a hose length of approx. 2 m



Sipariş Verisi Yedek Parça 10.01.01.14150

Typ		Ürün numarası
Schmalz-Konnectör	SC 030 G1/8-IG	10.01.06.04307
Düz vantuz (yuvarlak)	SUF 18 HT1-60 SC030	10.01.01.13990



WWW.SCHMALZ.COM/10.01.01.14150