

Ventosa plana (redonda)

SUF 25 HT1-60 G1/8-AG



Art.-Nr.: 10.01.01.14148



Datos técnicos

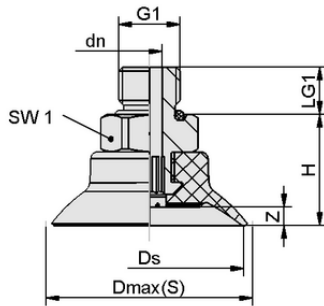
Atributo	Valor
Material de ventosa	Material de alta temperatura HT1
Dureza del material [Shore A]	60,0 Shore A
Tamaño	25,00
Conexión de vacío	G1/8"-MA

SUF 25 HT1-60 G1/8-AG

La ventosa SUF (pieza elastomérica + boquilla de conexión) se suministra montada.

Repuestos disponibles: Ventosa SUF, boquilla de conexión SC

Datos de diseño



Atributo	Valor
Altura H	17,20 mm
Diámetro nominal dn	4,10 mm
Rosca G1	G1/8"-MA
Longitud de rosca LG1	7,5 mm
Tamaño de la llave SW1	14,0 mm
Recorrido de resorte Z	2,5 mm
Diámetro Ds	25,0 mm
Diámetro Dmax(S)	28,2 mm

Datos de diseño SUF 25 HT1-60 G1/8-AG



WWW.SCHMALZ.COM/10.01.01.14148

1

Ventosa plana (redonda)

SUF 25 HT1-60 G1/8-AG



Art.-Nr.: 10.01.01.14148



Datos técnicos

Atributo	Valor
Material de ventosa	Material de alta temperatura HT1
Dureza del material [Shore A]	60,0 Shore A
Diámetro interior del tubo flexible (recomendado) d	4,0 mm
Radio de la pieza mín. (convexo)	25,0 mm
Fuerza de arranque	23,00 N
Fuerza de aspiración (-600 mbar)	23,00 N
Peso	9,70 g
Volumen	0,900 cm ³
Tamaño	25,00
Número de pliegues	0,0
Familia de productos	SUF

Nota: Fuerza de aspiración: Los valores de la fuerza de aspiración son valores teóricos con un vacío de -0,6 bar y una superficie de la pieza seca, lisa y uniforme - se especifican sin factores de seguridad. Diámetro interior tubo flexible: El diámetro del tubo flexible recomendado se refiere a una longitud de tubo flexible de aprox. 2 m.



Documentación adicional

Los datos CAD y otros documentos relacionados con el artículo pueden consultarse en: www.schmalz.com/10.01.01.14148



Datos de pedido piezas de recambio 10.01.01.14148

Typ		Número de artículo
Schmalz-Connector	SC 040 G1/8-AG	10.01.06.02490
Ventosa plana (redonda)	SUF 25 HT1-60 SC040	10.01.01.13992



WWW.SCHMALZ.COM/10.01.01.14148