

Ventosa piatta (tonda)

SUF 25 HT1-60 G1/8-AG



Art.-Nr.: 10.01.01.14148



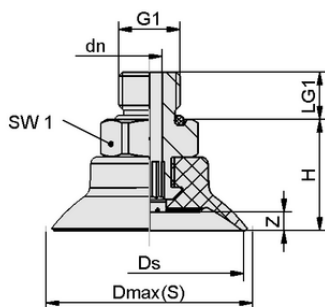
Dati tecnici

Attributo	Valore
Materiale della ventosa	Materiale a temperatura elevata HT1
Durezza del materiale [Shore A]	60,0 Shore A
Misura	25,00
Attacco del vuoto	G 1/8" -AG

SUF 25 HT1-60 G1/8-AG

La ventosa SUF (parte in elastomero + nipplo di connessione) viene fornita montata.

Pezzi di ricambio disponibili: Ventosa SUF, nipplo di connessione SC



Dati di costruzione

Attributo	Valore
Altezza H	17,20 mm
Diametro nominale dn	4,10 mm
Filettatura G1	G 1/8" -AG
Lunghezza della filettatura LG1	7,5 mm
Misura della chiave SW1	14,0 mm
Freccia elastica Z	2,5 mm
Diametro Ds	25,0 mm
Diametro Dmax(S)	28,2 mm

Dati di costruzione SUF 25 HT1-60 G1/8-AG



WWW.SCHMALZ.COM/10.01.01.14148

1

Art.-Nr.: 10.01.01.14148

**Dati tecnici**

Attributo	Valore
Materiale della ventosa	Materiale a temperatura elevata HT1
Durezza del materiale [Shore A]	60,0 Shore A
Diametro interno del tubo (raccomandato) d	4,0 mm
Raggio pezzo min. (convesso)	25,0 mm
Forza di strappo	23,00 N
Forza di presa (-600 mbar)	23,00 N
Peso	9,70 g
Volume	0,900 cm ³
Misura	25,00
Numero di pieghe	0,0
Famiglia di prodotti	SUF

Nota: Forza di presa: I valori della forza di presa sono valori teorici con un vuoto di -0,6 bar e una superficie del pezzo asciutta, liscia e uniforme - sono specificati senza fattori di sicurezza. Diametro interno del tubo flessibile: Il diametro del tubo flessibile raccomandato si riferisce a un tubo di lunghezza pari a circa 2 m.

**Ulteriore documentazione**

I dati CAD e altri documenti relativi all'articolo sono disponibili all'indirizzo: www.schmalz.com/10.01.01.14148

**Dati di ordinazione pezzi di ricambio 10.01.01.14148**

Typ		Numero articolo
Schmalz-Connector	SC 040 G1/8-AG	10.01.06.02490
Aspiratore piatto (tondo)	SUF 25 HT1-60 SC040	10.01.01.13992

