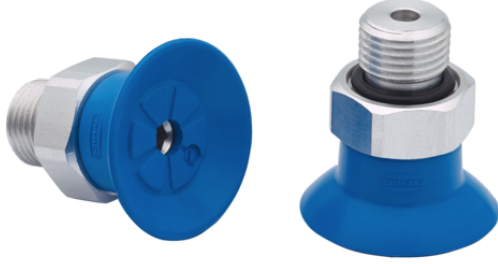


Düz vantuz (yuvarlak)

SUF 25 HT1-60 G1/8-AG



Art.-Nr.: 10.01.01.14148



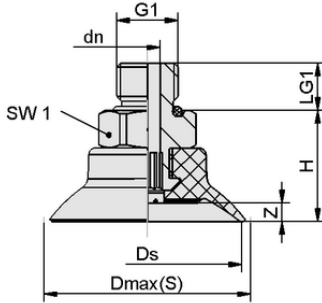
Teknik veriler

Attribute	Value
Vantuz malzemesi	Yüksek sıcaklık malzemesi HT1
Malzeme sertliği [Shore A]	60,0 Shore A
Boyut	25,00
Vakum bağlantısı	G1/8"-M

SUF 25 HT1-60 G1/8-AG

Vantuz SUF (elastomer parça + konektör) monte edilmiş olarak teslim edilir.

Mevcut yedek parçalar: vantuz SUF, konektör SC



Tasarım verileri

Attribute	Value
Yükseklik H	17,20 mm
Nominal çap dn	4,10 mm
Diş G1	G1/8"-M
Diş uzunluğu LG1	7,5 mm
Anahtar boyutu SW1	14,0 mm
Yay stroku Z	2,5 mm
Çap Ds	25,0 mm
Çap Dmax(S)	28,2 mm

Tasarım verileri SUF 25 HT1-60 G1/8-AG



WWW.SCHMALZ.COM/10.01.01.14148

1

Düz vantuz (yuvarlak)

SUF 25 HT1-60 G1/8-AG



Art.-Nr.: 10.01.01.14148



Teknik veriler

Attribute	Value
Vantuz malzemesi	Yüksek sıcaklık malzemesi HT1
Malzeme sertliği [Shore A]	60,0 Shore A
Hortum çapı (tavsiye edilen) d	4,0 mm
İş parçası yarıçapı dak (dışbükey)	25,0 mm
Çekme kuvveti	23,00 N
Emme kuvveti (-600mbar)	23,00 N
Ağırlık	9,70 g
Cilt	0,900 cm ³
Boyut	25,00
Körük Sayısı	0,0
Ürün ailesi	SUF

Note: Suction force: The suction force values are theoretical values at -0.6 bar vacuum and a dry, smooth and even workpiece surface – they are specified without safety factors. Hose inner diameter: The recommended hose diameter refers to a hose length of approx. 2 m



Further documentation

CAD data and other documents relating to the article can be found at: www.schmalz.com/10.01.01.14148



Sipariş Verisi Yedek Parça 10.01.01.14148

Typ		Ürün numarası
Schmalz-Konnektör	SC 040 G1/8-AG	10.01.06.02490
Düz vantuz (yuvarlak)	SUF 25 HT1-60 SC040	10.01.01.13992



WWW.SCHMALZ.COM/10.01.01.14148