

平型真空吸着パッド (円形)

# SUF 25 HT1-60 G1/8-AG



Art.-Nr.: 10.01.01.14148



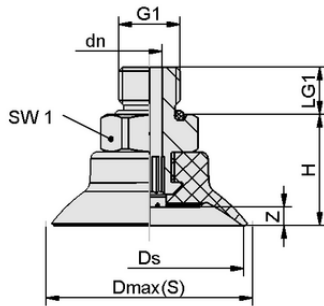
## 技術資料

属性	値
真空パッドの材質	高温材質 HT1
材質の硬度 [ショアA]	60.0 Shore A
サイズ	25.00
真空接続口	G1/8-M

SUF 25 HT1-60 G1/8-AG

真空パッド SUF: パッドにネジが取り付けられた状態で納品されます。

スペアパーツ: 交換用ゴム、接続ニップル SC



## デザインデータ

属性	値
高さ H	17.20 mm
呼び径 dn	4.10 mm
スレッド G1	G1/8"-M
グリッパーの長さ LG1	7.5 mm
スパナサイズ SW1	14.0 mm
スプリングストローク Z	2.5 mm
径 Ds	25.0 mm
径 Dmax(S)	28.2 mm


デザインデータ SUF 25 HT1-60 G1/8-AG



[WWW.SCHMALZ.CO.JP/10.01.01.14148](http://WWW.SCHMALZ.CO.JP/10.01.01.14148)

1

Art.-Nr.: 10.01.01.14148

 技術資料

属性	値
真空パッドの材質	高温材質 HT1
材質の硬度 [シヨアA]	60.0 Shore A
ホース径 (推奨) d	4.0 mm
最小ワーク半径 (凸部)	25.0 mm
離脱力	23.00 N
吸着力 (-600mbar)	23.00 N
質量	9.70 g
ポリウム	0.900 cm <sup>3</sup>
サイズ	25.00
折りたたみ式本数	0.0
製品ファミリー	SUF

注記：吸着力：規定の吸着力は、-0.6 barの真空で、ワーク表面が乾燥し、平滑で均一な状態での理論値であり、安全係数は含まれていません：ホース径：推奨ホース径はホース長さ約2mでの値です。

 その他の資料

この記事に関するCADデータおよびその他の資料は、以下を参照のこと：[www.schmalz.co.jp/10.01.01.14148](http://www.schmalz.co.jp/10.01.01.14148)

 発注データ スペアパーツ 10.01.01.14148

Typ		本数
シュマルツコネクタ	SC 040 G1/8-AG	10.01.06.02490
フラット真空吸着パッド	SUF 25 HT1-60 SC040	10.01.01.13992