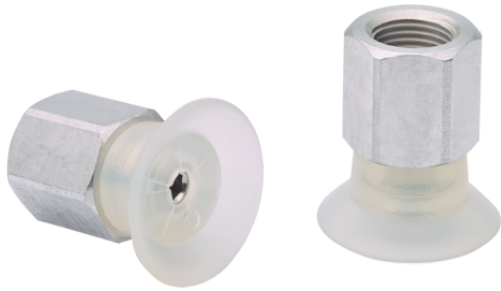


フラット真空吸着パッド

SUF 20 SI-55 G1/8-IG



Art.-Nr.: 10.01.01.14135



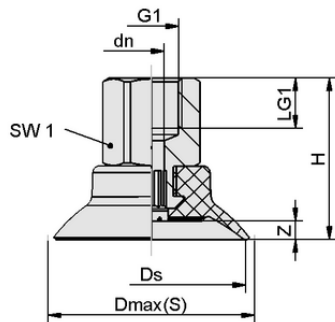
技術資料

真空パッドの材質	シリコンゴム SI
材質の硬度 [ショアA]	55.0 Shore A
サイズ	20.00
真空接続口	G1/8-F
材質種類	FDA対応

SUF 20 SI-55 G1/8-IG

真空パッド SUF: パッドにネジが取り付けられた状態で納品されます。

スペアパーツ: 交換用ゴム、接続ニップル SC



デザインデータ

高さ H	23.50 mm
呼び径 dn	3.10 mm
スレッドG1	G1/8"-F
グリッパーの長さ LG1	8.0 mm
スパナサイズ SW1	14.0 mm
スプリングストロークZ	2.0 mm
径 Ds	20.0 mm
径 Dmax(S)	22.8 mm


デザインデータ SUF 20 SI-55 G1/8-IG



WWW.SCHMALZ.COM/10.01.01.14135

1

Art.-Nr.: 10.01.01.14135

 技術資料

真空パッドの材質	シリコーンゴム SI
材質の硬度 [ショアA]	55.0 Shore A
ホース径 (推奨) d	4.0 mm
最小ワーク半径 (凸部)	20.0 mm
離脱力	15.00 N
吸着力 (-600mbar)	15.00 N
質量	6.50 g
ポリウム	0.500 cm ³
サイズ	20.00
折りたたみ式本数	0.0
製品ファミリー	SUF

注記：吸着力：規定の吸着力は、-0.6 barの真空で、ワーク表面が乾燥し、平滑で均一な状態での理論値であり、安全係数は含まれていません：ホース径：推奨ホース径はホース長さ約2mでの値です。

 発注データ スペアパーツ 10.01.01.14135

Typ		本数
シュマルツコネクタ	SC 030 G1/8-IG	10.01.06.04307
フラット真空吸着パッド	SUF 20 SI-55 SC030	10.01.01.13969