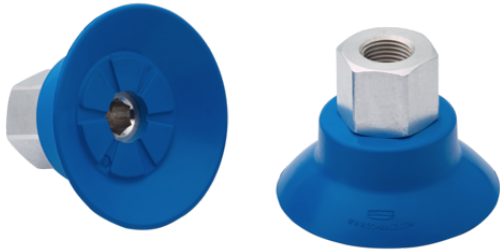


Art.-Nr.: 10.01.01.14110



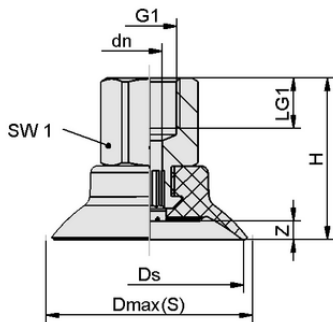
## Dati tecnici

Materiale della ventosa	Materiale a temperatura elevata HT1
Durezza del materiale [Shore A]	60,0 Shore A
Misura	35,00
Attacco del vuoto	G1/8"-IG

SUF 35 HT1-60 G1/8-IG

La ventosa SUF (parte in elastomero + nipplo di connessione) viene fornita montata.

Pezzi di ricambio disponibili: Ventosa SUF, nipplo di connessione SC



## Dati di costruzione

Altezza H	28,90 mm
Diametro nominale dn	6,10 mm
Filettatura G1	G1/8"-IG
Lunghezza della filettatura LG1	8,0 mm
Misura della chiave SW1	17,0 mm
Freccia elastica Z	3,5 mm
Diametro Ds	35,0 mm
Diametro Dmax(S)	39,2 mm

Dati di costruzione SUF 35 HT1-60 G1/8-IG



Art.-Nr.: 10.01.01.14110



## Dati tecnici

Materiale della ventosa	Materiale a temperatura elevata HT1
Durezza del materiale [Shore A]	60,0 Shore A
Diametro interno del tubo (raccomandato) d	4,0 mm
Raggio pezzo min. (convesso)	40,0 mm
Forza di strappo	46,00 N
Peso	15,90 g
Volume	2,400 cm <sup>3</sup>
Misura	35,00
Numero di pieghe	0,0
Famiglia di prodotti	SUF

Nota: Forza di presa: I valori della forza di presa sono valori teorici con un vuoto di -0,6 bar e una superficie del pezzo asciutta, liscia e uniforme - sono specificati senza fattori di sicurezza. Diametro interno del tubo flessibile: Il diametro del tubo flessibile raccomandato si riferisce a un tubo di lunghezza pari a circa 2 m.



## Dati di ordinazione pezzi di ricambio 10.01.01.14110

Typ		Numero articolo
Articolo esterno - ERP-US	SUF 35 HT1-60 SC050	10.01.01.13994
Articolo esterno - ERP-US	SC 050 G1/8-IG	10.01.06.04308

