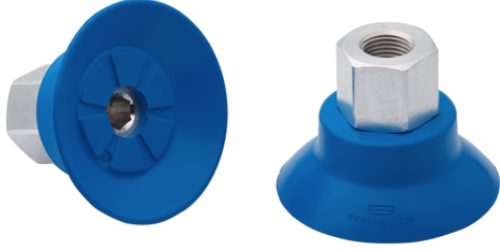


Düz vantuz (yuvarlak)

SUF 35 HT1-60 G1/8-IG



Art.-Nr.: 10.01.01.14110



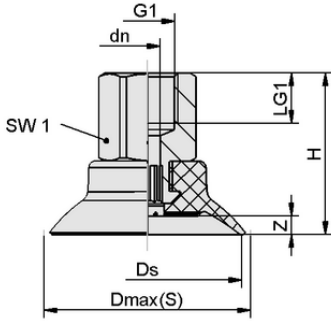
Teknik veriler

Vantuz malzemesi	Yüksek sıcaklık malzemesi HT1
Malzeme sertliği [Shore A]	60,0 Shore A
Boyut	35,00
Vakum bağlantısı	G 1/8"-F

SUF 35 HT1-60 G1/8-IG

Vantuz SUF (elastomer parça + konektör) monte edilmiş olarak teslim edilir.

Mevcut yedek parçalar: vantuz SUF, konektör SC



Tasarım verileri

Yükseklik H	28,90 mm
Nominal çap dn	6,10 mm
Diş G1	G 1/8"-F
Diş uzunluğu LG1	8,0 mm
Anahtar boyutu SW1	17,0 mm
Yay stroku Z	3,5 mm
Çap Ds	35,0 mm
Çap Dmax(S)	39,2 mm

Tasarım verileri SUF 35 HT1-60 G1/8-IG



WWW.SCHMALZ.COM/10.01.01.14110

1

Düz vantuz (yuvarlak)

SUF 35 HT1-60 G1/8-IG



Art.-Nr.: 10.01.01.14110



Teknik veriler

Vantuz malzemesi	Yüksek sıcaklık malzemesi HT1
Malzeme sertliği [Shore A]	60,0 Shore A
Hortum çapı (tavsiye edilen) d	4,0 mm
İş parçası yarıçapı dak (dışbükey)	40,0 mm
Çekme kuvveti	46,00 N
Ağırlık	15,90 g
Cilt	2,400 cm ³
Boyut	35,00
Körük Sayısı	0,0
Ürün ailesi	SUF

Note: Suction force: The suction force values are theoretical values at -0.6 bar vacuum and a dry, smooth and even workpiece surface – they are specified without safety factors. Hose inner diameter: The recommended hose diameter refers to a hose length of approx. 2 m



Sipariş Verisi Yedek Parça 10.01.01.14110

Typ		Ürün numarası
Düz vantuz (yuvarlak)	SUF 35 HT1-60 SC050	10.01.01.13994
Schmalz-Konnektör	SC 050 G1/8-IG	10.01.06.04308



WWW.SCHMALZ.COM/10.01.01.14110