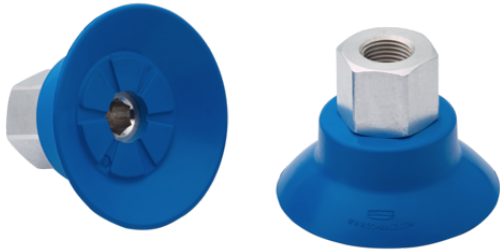


Art.-Nr.: 10.01.01.14110

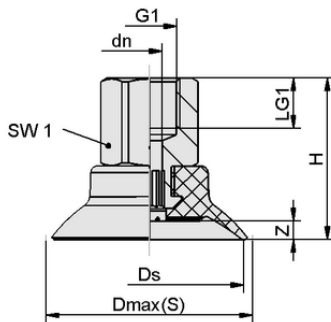
**Données techniques**

Matière de la ventouse	Matière haute température HT1
Dureté de la matière [Shore A]	60,0 Shore A
Taille	35,00
Raccord de vide	G 1/8"-F

SUF 35 HT1-60 G1/8-IG

La ventouse SUF (partie en élastomère + raccord) est livrée assemblée.

Pièces détachées disponibles : ventouse SUF, raccord SC

**Données de construction**

Hauteur H	28,90 mm
Diamètre nominal dn	6,10 mm
Filetage G1	G 1/8"-F
Longueur du filetage LG1	8,0 mm
Taille de la clé SW1	17,0 mm
Allongement du ressort Z	3,5 mm
Diamètre Ds	35,0 mm
Diamètre Dmax(S)	39,2 mm

Données de construction SUF 35 HT1-60 G1/8-IG



Art.-Nr.: 10.01.01.14110

**Données techniques**

Matière de la ventouse	Matière haute température HT1
Dureté de la matière [Shore A]	60,0 Shore A
Diamètre intérieur du tuyau (recommandé) d	4,0 mm
Rayon min. de la pièce (convexe)	40,0 mm
Force de rupture	46,00 N
Poids propre	15,90 g
Volume	2,400 cm ³
Taille	35,00
Nombre de soufflets	0,0
Famille de produits	SUF

Note : Force d'aspiration : Les valeurs de la force d'aspiration sont des valeurs théoriques pour un vide de -0,6 bar et une surface de pièce sèche, lisse et régulière - elles sont spécifiées sans facteur de sécurité. Diamètre intérieur du tuyau : Le diamètre de tuyau recommandé se réfère à une longueur de tuyau d'environ 2 m.

**Données de commande pièce de rechange 10.01.01.14110**

Typ		Nombre d'article
Article externe - ERP-US	SUF 35 HT1-60 SC050	10.01.01.13994
Article externe - ERP-US	SC 050 G1/8-IG	10.01.06.04308

