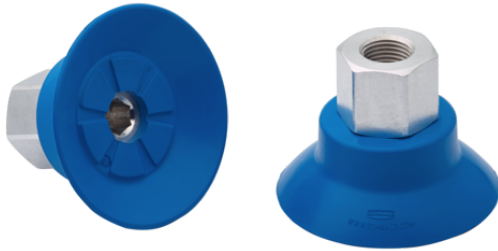


SUF 35 HT1-60 G1/8-IG

Art.-Nr.: 10.01.01.14110



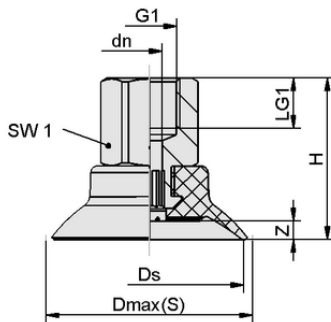
Datos técnicos

Material de ventosa	Material de alta temperatura HT1
Dureza del material [Shore A]	60,0 Shore A
Tamaño	35,00
Conexión de vacío	G 1/8"-HE

SUF 35 HT1-60 G1/8-IG

La ventosa SUF (pieza elastomérica + boquilla de conexión) se suministra montada.

Repuestos disponibles: Ventosa SUF, boquilla de conexión SC



Datos de diseño

Altura H	28,90 mm
Diámetro nominal dn	6,10 mm
Rosca G1	G 1/8"-HE
Longitud de rosca LG1	8,0 mm
Tamaño de la llave SW1	17,0 mm
Recorrido de resorte Z	3,5 mm
Diámetro Ds	35,0 mm
Diámetro Dmax(S)	39,2 mm

Datos de diseño SUF 35 HT1-60 G1/8-IG



Art.-Nr.: 10.01.01.14110

**Datos técnicos**

Material de ventosa	Material de alta temperatura HT1
Dureza del material [Shore A]	60,0 Shore A
Diámetro interior del tubo flexible (recomendado) d	4,0 mm
Radio de la pieza mín. (convexo)	40,0 mm
Fuerza de arranque	46,00 N
Peso	15,90 g
Volumen	2,400 cm ³
Tamaño	35,00
Número de pliegues	0,0
Familia de productos	SUF

Nota: Fuerza de aspiración: Los valores de la fuerza de aspiración son valores teóricos con un vacío de -0,6 bar y una superficie de la pieza seca, lisa y uniforme - se especifican sin factores de seguridad. Diámetro interior tubo flexible: El diámetro del tubo flexible recomendado se refiere a una longitud de tubo flexible de aprox. 2 m.

**Datos de pedido piezas de recambio 10.01.01.14110**

Typ		Número de artículo
Artículo externo - ERP-US	SUF 35 HT1-60 SC050	10.01.01.13994
Artículo externo - ERP-US	SC 050 G1/8-IG	10.01.06.04308

