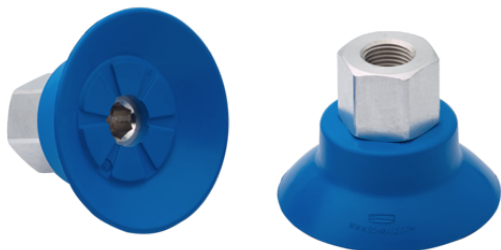


フラット真空吸着パッド

SUF 35 HT1-60 G1/8-IG



Art.-Nr.: 10.01.01.14110



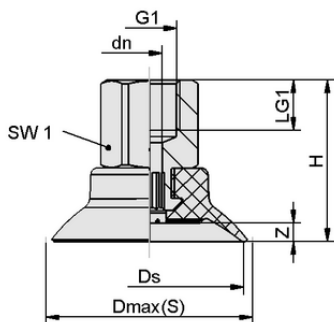
技術資料

真空パッドの材質	高温材質 HT1
材質の硬度 [ショアA]	60.0 Shore A
サイズ	35.00
真空接続口	G1/8-F

SUF 35 HT1-60 G1/8-IG

真空パッド SUF: パッドにネジが取り付けられた状態で納品されます。

スペアパーツ: 交換用ゴム、接続ニップル SC



デザインデータ

高さ H	28.90 mm
呼び径 dn	6.10 mm
スレッドG1	G1/8"-F
グリッパーの長さ LG1	8.0 mm
スパナサイズ SW1	17.0 mm
スプリングストロークZ	3.5 mm
径 Ds	35.0 mm
径 Dmax(S)	39.2 mm


デザインデータ SUF 35 HT1-60 G1/8-IG



WWW.SCHMALZ.COM/10.01.01.14110

1

Art.-Nr.: 10.01.01.14110

 技術資料

真空パッドの材質	高温材質 HT1
材質の硬度 [ショアA]	60.0 Shore A
ホース径 (推奨) d	4.0 mm
最小ワーク半径 (凸部)	40.0 mm
離脱力	46.00 N
質量	15.90 g
ボリウム	2.400 cm ³
サイズ	35.00
折りたたみ式本数	0.0
製品ファミリー	SUF

注記：吸着力：規定の吸着力は、-0.6 barの真空で、ワーク表面が乾燥し、平滑で均一な状態での理論値であり、安全係数は含まれていません；ホース径：推奨ホース径はホース長さ約2mでの値です。

 発注データ スペアパーツ 10.01.01.14110

Typ		本数
フラット真空吸着パッド	SUF 35 HT1-60 SC050	10.01.01.13994
シュマルツコネクタ	SC 050 G1/8-IG	10.01.06.04308