

Düz vantuz (yuvarlak)

SUF 50 HT1-60 G1/8-AG



Art.-Nr.: 10.01.01.14108



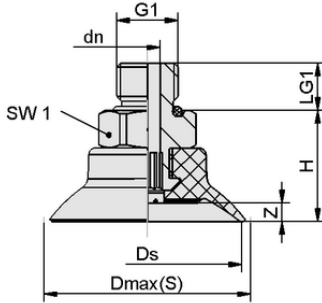
Teknik veriler

Vantuz malzemesi	Yüksek sıcaklık malzemesi HT1
Malzeme sertliği [Shore A]	60,0 Shore A
Boyut	50,00
Vakum bağlantısı	G1/8"-M

SUF 50 HT1-60 G1/8-AG

Vantuz SUF (elastomer parça + konektör) monte edilmiş olarak teslim edilir.

Mevcut yedek parçalar: vantuz SUF, konektör SC



Tasarım verileri

Yükseklik H	24,20 mm
Nominal çap dn	4,10 mm
Diş G1	G1/8"-M
Diş uzunluğu LG1	7,5 mm
Anahtar boyutu SW1	17,0 mm
Yay stroku Z	5,0 mm
Çap Ds	50,0 mm
Çap Dmax(S)	54,3 mm

Tasarım verileri SUF 50 HT1-60 G1/8-AG



WWW.SCHMALZ.COM/10.01.01.14108

1

Düz vantuz (yuvarlak)

SUF 50 HT1-60 G1/8-AG



Art.-Nr.: 10.01.01.14108



Teknik veriler

Vantuz malzemesi	Yüksek sıcaklık malzemesi HT1
Malzeme sertliği [Shore A]	60,0 Shore A
Hortum çapı (tavsiye edilen) d	4,0 mm
İş parçası yarıçapı dak (dışbükey)	75,0 mm
Çekme kuvveti	95,00 N
Emme kuvveti (-600mbar)	95,00 N
Ağırlık	23,10 g
Cilt	7,100 cm ³
Boyut	50,00
Körük Sayısı	0,0
Ürün ailesi	SUF

Note: Suction force: The suction force values are theoretical values at -0.6 bar vacuum and a dry, smooth and even workpiece surface – they are specified without safety factors. Hose inner diameter: The recommended hose diameter refers to a hose length of approx. 2 m



Sipariş Verisi Yedek Parça 10.01.01.14108

Typ		Ürün numarası
Schmalz-Konnektör	SC 050 G1/8-AG	10.01.06.04250
Düz vantuz (yuvarlak)	SUF 50 HT1-60 SC050	10.01.01.13996



WWW.SCHMALZ.COM/10.01.01.14108