

フラット真空吸着パッド

# SUF 50 HT1-60 G1/8-AG



Art.-Nr.: 10.01.01.14108



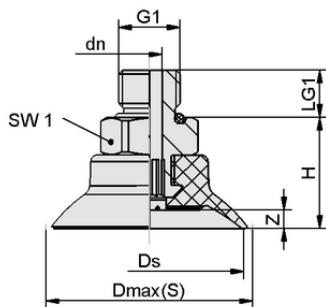
## 技術資料

真空パッドの材質	高温材質 HT1
材質の硬度 [ショアA]	60.0 Shore A
サイズ	50.00
真空接続口	G1/8-M

SUF 50 HT1-60 G1/8-AG

真空パッド SUF: パッドにネジが取り付けられた状態で納品されます。

スペアパーツ: 交換用ゴム、接続ニップル SC



## デザインデータ

高さ H	24.20 mm
呼び径 dn	4.10 mm
スレッド G1	G1/8"-M
グリッパーの長さ LG1	7.5 mm
スパナサイズ SW1	17.0 mm
スプリングストローク	5.0 mm
径 Ds	50.0 mm
径 Dmax(S)	54.3 mm


デザインデータ SUF 50 HT1-60 G1/8-AG



[WWW.SCHMALZ.COM/10.01.01.14108](http://WWW.SCHMALZ.COM/10.01.01.14108)

1

Art.-Nr.: 10.01.01.14108

 技術資料

真空パッドの材質	高温材質 HT1
材質の硬度 [ショアA]	60.0 Shore A
ホース径 (推奨) d	4.0 mm
最小ワーク半径 (凸部)	75.0 mm
離脱力	95.00 N
吸着力 (-600mbar)	95.00 N
質量	23.10 g
ポリウム	7.100 cm <sup>3</sup>
サイズ	50.00
折りたたみ式本数	0.0
製品ファミリー	SUF

注記：吸着力：規定の吸着力は、-0.6 barの真空で、ワーク表面が乾燥し、平滑で均一な状態での理論値であり、安全係数は含まれていません：ホース径：推奨ホース径はホース長さ約2mでの値です。

 発注データ スペアパーツ 10.01.01.14108

Typ		本数
シュマルツコネクタ	SC 050 G1/8-AG	10.01.06.04250
フラット真空吸着パッド	SUF 50 HT1-60 SC050	10.01.01.13996