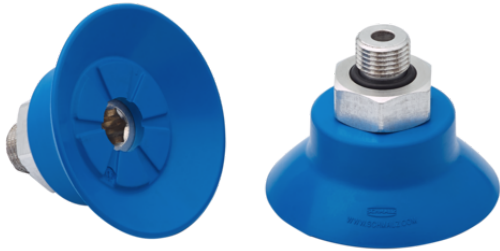


Ventosa plana (redonda)

## SUF 50 HT1-60 G1/8-AG



Art.-Nr.: 10.01.01.14108



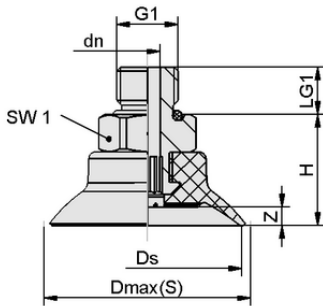
### Datos técnicos

Material de ventosa	Material de alta temperatura HT1
Dureza del material [Shore A]	60,0 Shore A
Tamaño	50,00
Conexión de vacío	G1/8"-MA

SUF 50 HT1-60 G1/8-AG

La ventosa SUF (pieza elastomérica + boquilla de conexión) se suministra montada.

Repuestos disponibles: Ventosa SUF, boquilla de conexión SC



### Datos de diseño

Altura H	24,20 mm
Diámetro nominal dn	4,10 mm
Rosca G1	G1/8"-MA
Longitud de rosca LG1	7,5 mm
Tamaño de la llave SW1	17,0 mm
Recorrido de resorte Z	5,0 mm
Diámetro Ds	50,0 mm
Diámetro Dmax(S)	54,3 mm

Datos de diseño SUF 50 HT1-60 G1/8-AG



[WWW.SCHMALZ.COM/10.01.01.14108](http://WWW.SCHMALZ.COM/10.01.01.14108)

1

Ventosa plana (redonda)

## SUF 50 HT1-60 G1/8-AG



Art.-Nr.: 10.01.01.14108



### Datos técnicos

Material de ventosa	Material de alta temperatura HT1
Dureza del material [Shore A]	60,0 Shore A
Diámetro interior del tubo flexible (recomendado) d	4,0 mm
Radio de la pieza mín. (convexo)	75,0 mm
Fuerza de arranque	95,00 N
Fuerza de aspiración (-600 mbar)	95,00 N
Peso	23,10 g
Volumen	7,100 cm <sup>3</sup>
Tamaño	50,00
Número de pliegues	0,0
Familia de productos	SUF

Nota: Fuerza de aspiración: Los valores de la fuerza de aspiración son valores teóricos con un vacío de -0,6 bar y una superficie de la pieza seca, lisa y uniforme - se especifican sin factores de seguridad. Diámetro interior tubo flexible: El diámetro del tubo flexible recomendado se refiere a una longitud de tubo flexible de aprox. 2 m.



### Datos de pedido piezas de recambio 10.01.01.14108

Typ		Número de artículo
Schmalz-Connector	SC 050 G1/8-AG	10.01.06.04250
Ventosa plana (redonda)	SUF 50 HT1-60 SC050	10.01.01.13996



[WWW.SCHMALZ.COM/10.01.01.14108](http://WWW.SCHMALZ.COM/10.01.01.14108)