

Ventouse plate (ronde)

SUF 50 HT1-60 G1/8-AG



Art.-Nr.: 10.01.01.14108



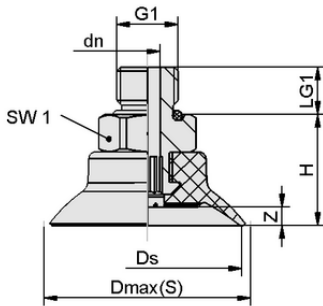
Données techniques

Matière de la ventouse	Matière haute température HT1
Dureté de la matière [Shore A]	60,0 Shore A
Taille	50,00
Raccord de vide	G 1/8"-M

SUF 50 HT1-60 G1/8-AG

La ventouse SUF (partie en élastomère + raccord) est livrée assemblée.

Pièces détachées disponibles : ventouse SUF, raccord SC



Données de construction

Hauteur H	24,20 mm
Diamètre nominal dn	4,10 mm
Filetage G1	G 1/8"-M
Longueur du filetage LG1	7,5 mm
Taille de la clé SW1	17,0 mm
Allongement du ressort Z	5,0 mm
Diamètre Ds	50,0 mm
Diamètre Dmax(S)	54,3 mm

Données de construction SUF 50 HT1-60 G1/8-AG



WWW.SCHMALZ.COM/10.01.01.14108

Art.-Nr.: 10.01.01.14108

**Données techniques**

Matière de la ventouse	Matière haute température HT1
Dureté de la matière [Shore A]	60,0 Shore A
Diamètre intérieur du tuyau (recommandé) d	4,0 mm
Rayon min. de la pièce (convexe)	75,0 mm
Force de rupture	95,00 N
Force d'aspiration (-600mbar)	95,00 N
Poids propre	23,10 g
Volume	7,100 cm ³
Taille	50,00
Nombre de soufflets	0,0
Famille de produits	SUF

Note : Force d'aspiration : Les valeurs de la force d'aspiration sont des valeurs théoriques pour un vide de -0,6 bar et une surface de pièce sèche, lisse et régulière - elles sont spécifiées sans facteur de sécurité. Diamètre intérieur du tuyau : Le diamètre de tuyau recommandé se réfère à une longueur de tuyau d'environ 2 m.

**Données de commande pièce de rechange 10.01.01.14108**

Typ		Nombre d'article
Schmalz-Connector	SC 050 G1/8-AG	10.01.06.04250
Ventouse plate (ronde)	SUF 50 HT1-60 SC050	10.01.01.13996

